



Dream
Project

АРХИТЕКТУРНОЕ БЮРО

ИНДИВИДУАЛЬНЫЙ ПРОЕКТ

ПРОЕКТНАЯ ДОКУМЕНТАЦИЯ

Конструктивный раздел

Согласовано _____ Дата _____

Взам. инв.№

Подпись и дата

Инв.№ подл.

Лист	Наименование	Примечание
	Обложка проекта	
02	Ведомость чертежей	
03	Модель каркаса 3D1	
04	Модель каркаса 3D2	
05	Фундамент	
06	Ростверк	
07	Ростверк 3D	
08	Узлы ростверка	
09	Перекрытие 1 этажа	
10	Перекрытие 1 этажа 3D	
11	Узлы перекрытий 1	
12	Узлы перекрытий 2	
13	Нижний обвяз 1 этажа	
14	Схема монтажа стен 1 этажа	
15	Схема монтажа стен 1 этажа 3D	
16	Вид 1-1	
17	Вид 1-2	
18	Вид 1-3	
19	Вид 1-4	
20	Вид 1-5	
21	Вид 1-6	
22	Вид 1-7	
23	Вид 1-8	
24	Вид 1-9	
25	Верхний обвяз 1 этажа	
26	Узлы стен 1	
27	Узлы стен 2	
28	Узлы стен 3	
29	Перекрытие 2 этажа	
30	Перекрытие 2 этажа 3D	
31	ПСС	
32	ПСС 3D	
33	Вид Ч-1	
34	Вид Ч-2	
35	Стропильная система	
36	Стропильная система 3D	
37	Стропильная система 3D1	
38	Узлы стропильной системы 1	

Лист	Наименование	Примечание
39	Спецификации пиломатериалов	
40	Сводная таблица	

Разработал: Позняк А.В.
 Проверил: Позняк А.В.
 Дата публикации: 14.09.2021

ИНДИВИДУАЛЬНЫЙ ПРОЕКТ

ИД-Дом 8x8-КР

Ведомость чертежей

Лист
02/40





Разработал:
Проверил:
Дата публикации:

Позняк А.В.
Позняк А.В.
14.09.2021

ИНДИВИДУАЛЬНЫЙ ПРОЕКТ

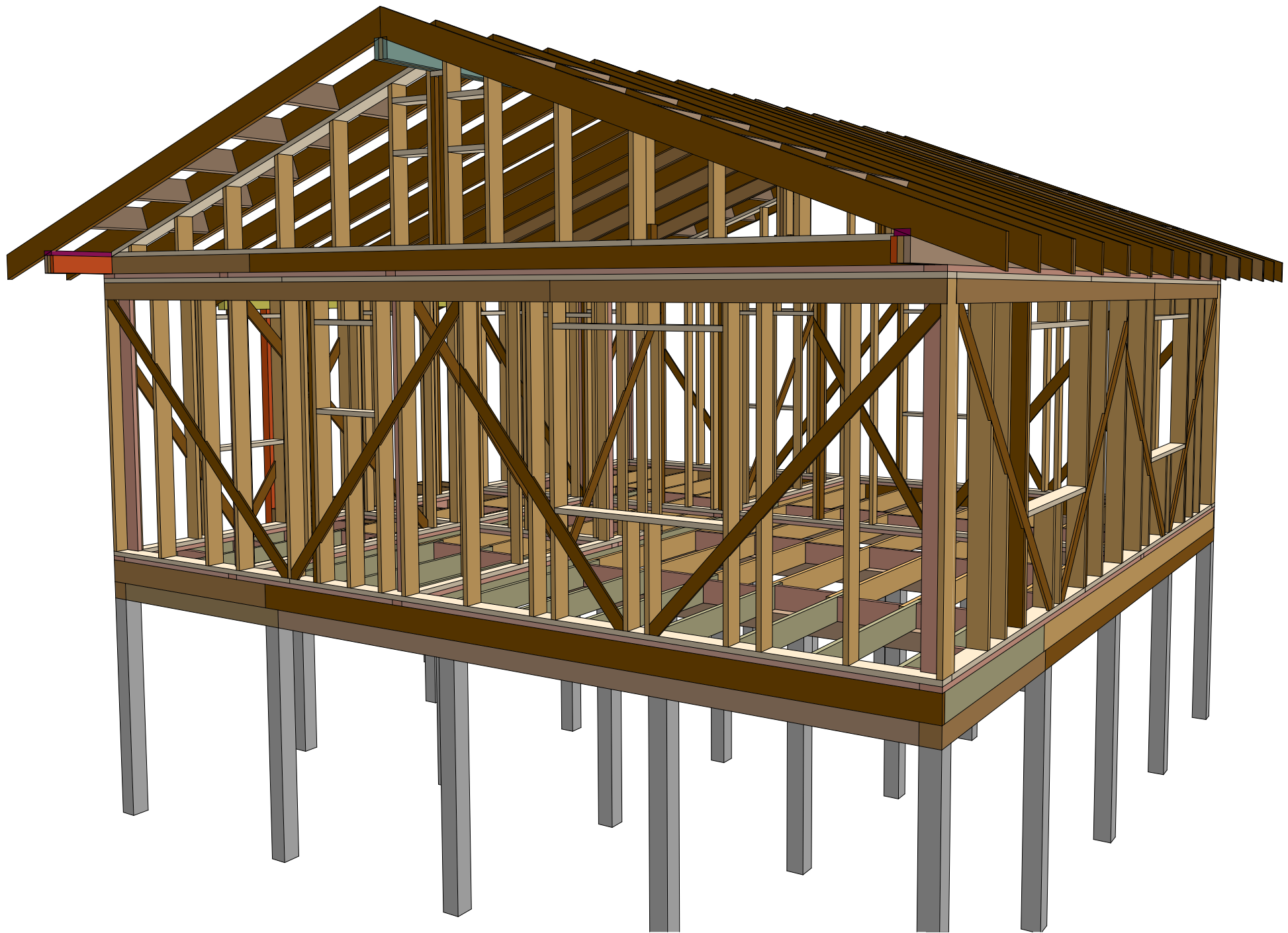
ИД-Дом 8x8-КР

Модель каркаса 3D1

Лист
03/40



Dream
Project
АРХИТЕКТУРНОЕ БЮРО



Разработал:
Проверил:
Дата публикации:

Позняк А.В.
Позняк А.В.
14.09.2021

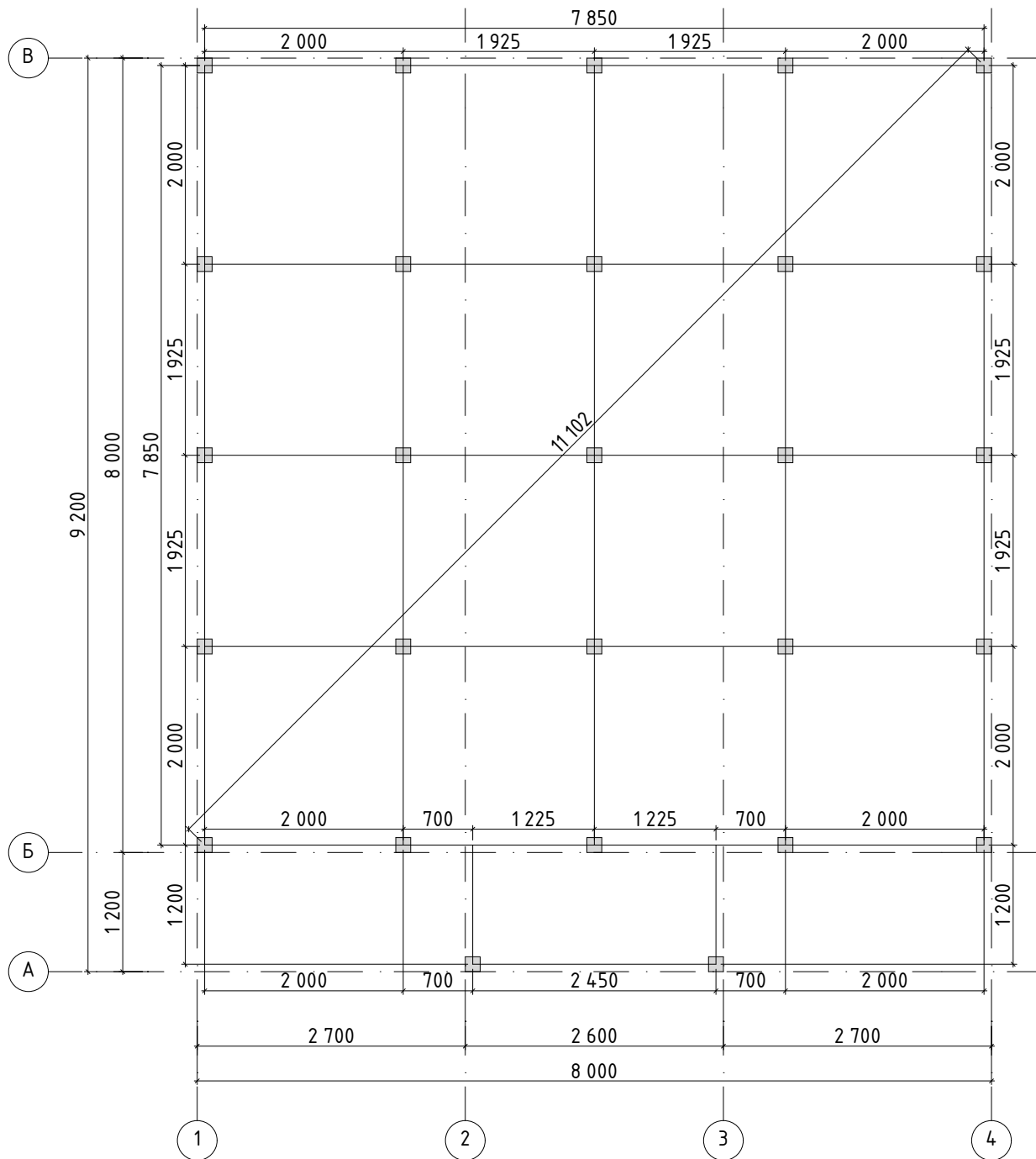
ИНДИВИДУАЛЬНЫЙ ПРОЕКТ

ИД-Дом 8x8-КР

Модель каркаса 3D2

Лист
04/40

 Dream
Project
АРХИТЕКТУРНОЕ БЮРО



Фундамент	
Обозначение	Кол-во
Свая бетонная 150x150 мм	27

Разработал: Позняк А.В.
 Проверил: Позняк А.В.
 Дата публикации: 14.09.2021

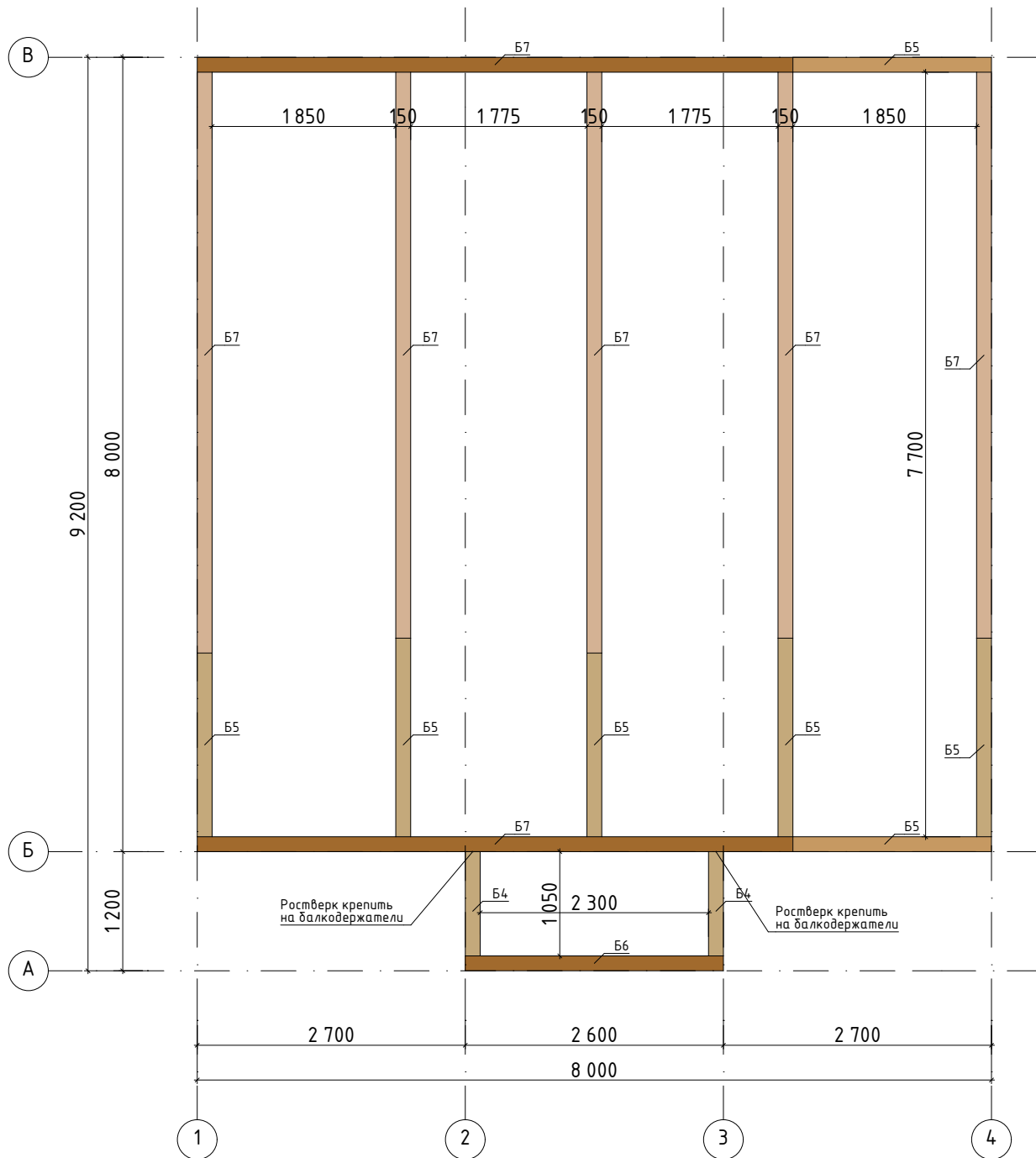
ИНДИВИДУАЛЬНЫЙ ПРОЕКТ

ИД-Дом 8x8-КР

Фундамент

Лист
05/40

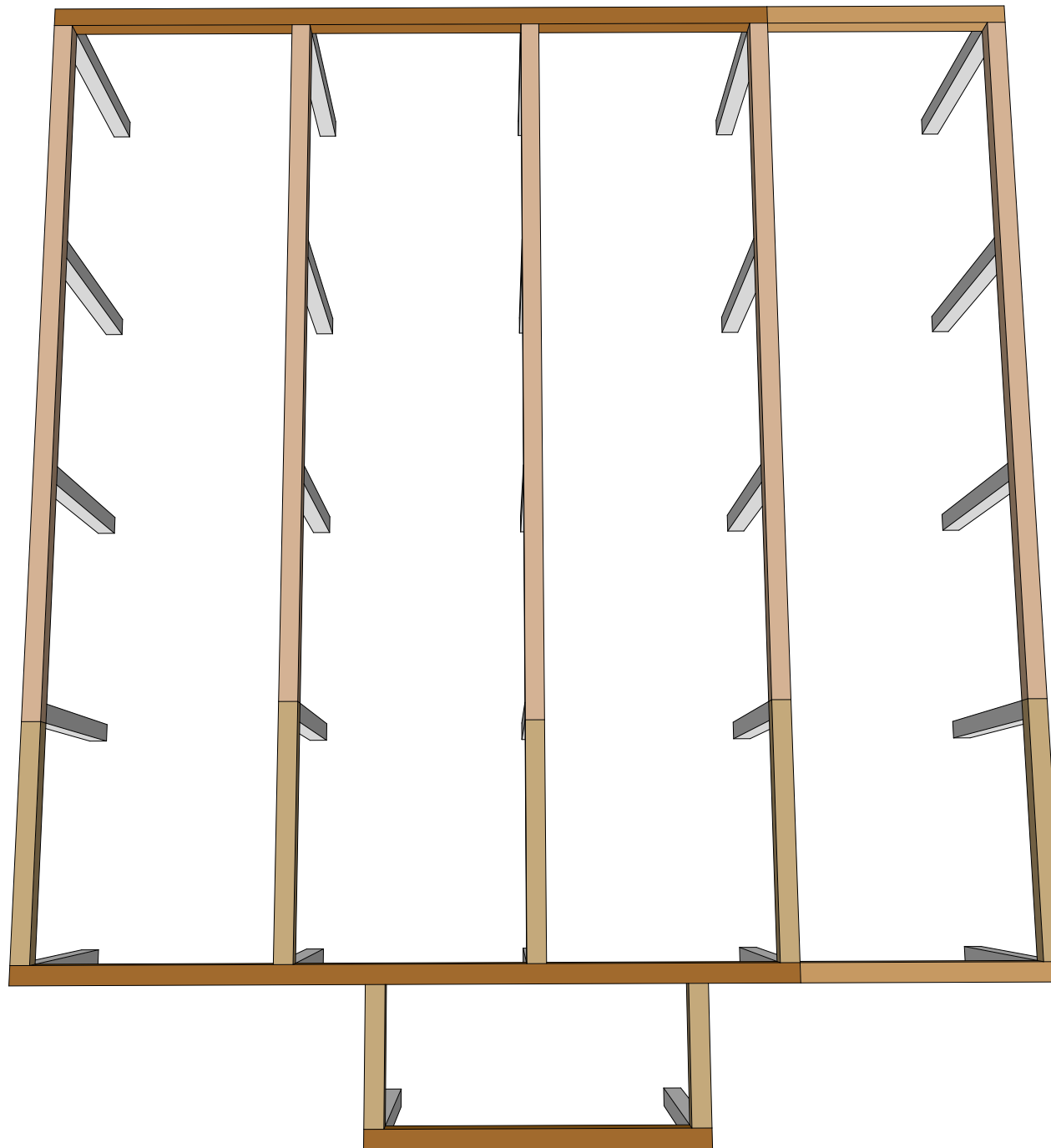




Ростверк			
Поз.	Обозначение	Длина	Кол-во
Б4	Брус 150x150	1 200	2
Б5	Брус 150x150	2 150	7
Б6	Брус 150x150	2 600	1
Б7	Брус 150x150	6 000	7

Примечания:
1. Количество балкодержателей (150x150 мм) для обвязки свай - 2 шт.





Разработал: Позняк А.В.
Проверил: Позняк А.В.
Дата публикации: 14.09.2021

ИНДИВИДУАЛЬНЫЙ ПРОЕКТ

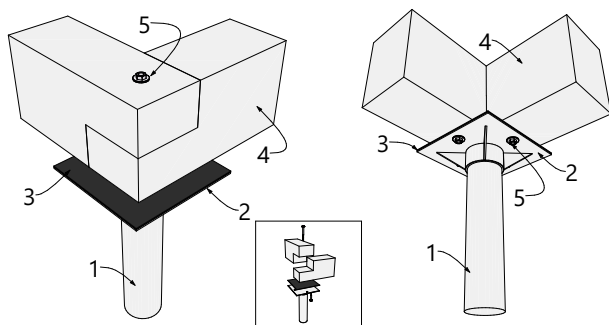
ИД-Дом 8x8-КР

Ростверк 3D

Лист
07/40

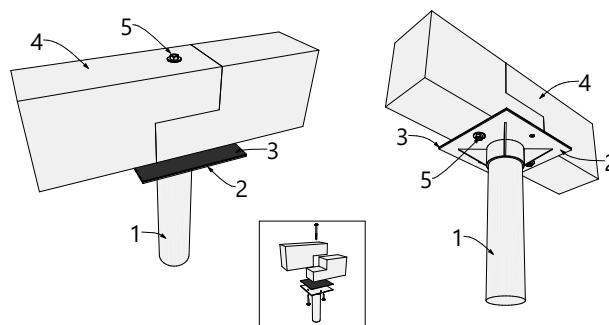


Ф1.01 Угловое соединение



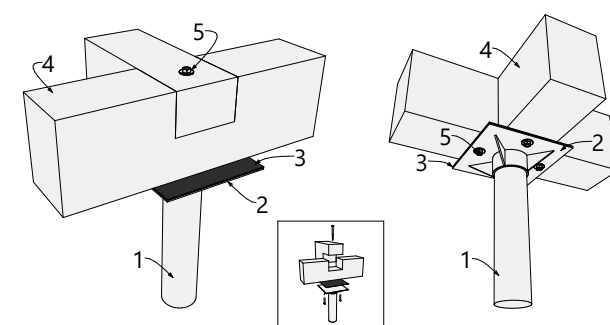
1-свая винтовая; 2-оголовок винтовой сваи; 3-гидроизоляция; 4-брус;
5-болт сантехнический 10x140 DIN 571 с шайбой DIN 9021.

Ф1.02 Продольное соединение



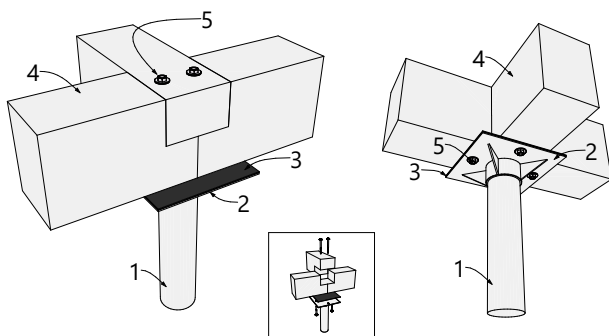
1-свая винтовая; 2-оголовок винтовой сваи; 3-гидроизоляция; 4-брус;
5-болт сантехнический 10x140 DIN 571 с шайбой DIN 9021.

Ф1.03 Т-образное соединение



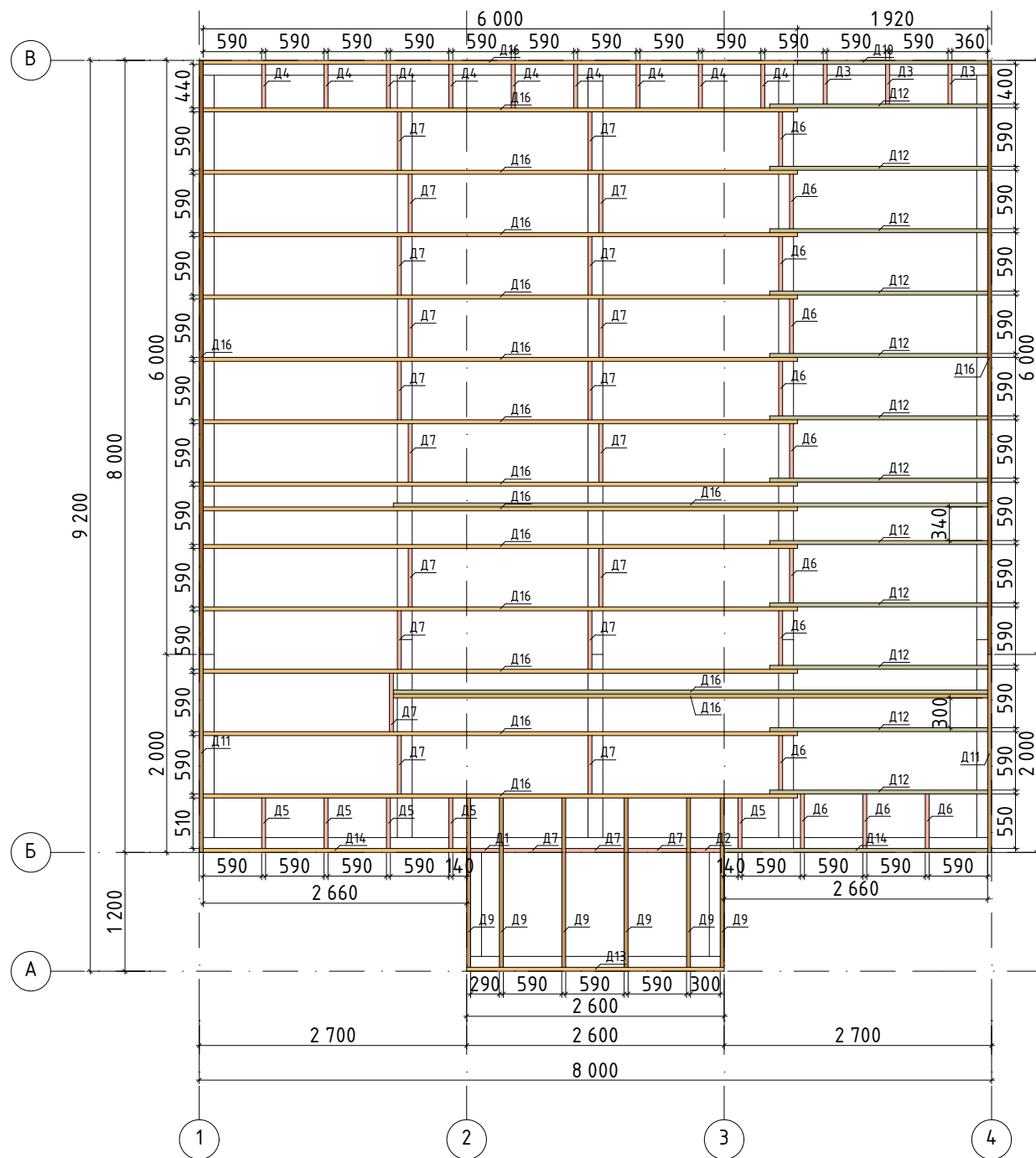
1-свая винтовая; 2-оголовок винтовой сваи; 3-гидроизоляция; 4-брус;
5-болт сантехнический 10x140 DIN 571 с шайбой DIN 9021.

Ф1.04 Т-образное тройное соединение



1-свая винтовая; 2-оголовок винтовой сваи; 3-гидроизоляция; 4-брус;
5-болт сантехнический 10x140 DIN 571 с шайбой DIN 9021.

Примечания:
1. Узлы ростверка применимы для винтовых, бетонных и буроналивных свай.



Лаги цокольного перекрытия			
Поз.	Обозначение	Длина	Кол-во
Д1	Доска 40x200	290	1
Д10	Доска 40x200	1920	1
Д11	Доска 40x200	2 000	2
Д12	Доска 40x200	2 200	12
Д13	Доска 40x200	2 600	1
Д14	Доска 40x200	2 660	2
Д16	Доска 40x200	6 000	19
Д2	Доска 40x200	300	1
Д3	Доска 40x200	400	3
Д4	Доска 40x200	440	9
Д5	Доска 40x200	510	5
Д6	Доска 40x200	550	12
Д7	Доска 40x200	590	22
Д9	Доска 40x200	1710	6

Разработал:
 Проверил:
 Дата публикации:

Позняк А.В.
 Позняк А.В.
 14.09.2021

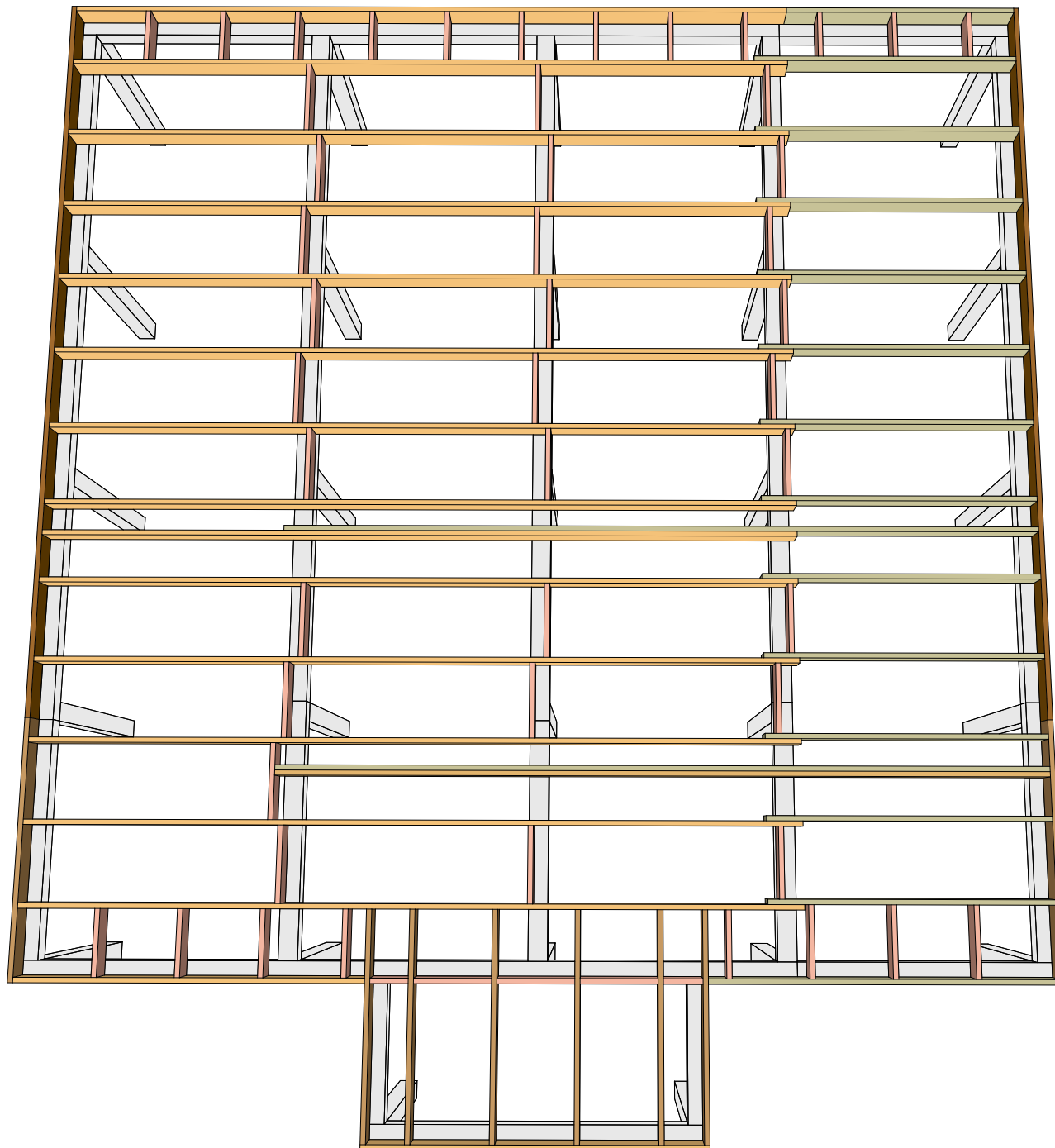
ИНДИВИДУАЛЬНЫЙ ПРОЕКТ

ИД-Дом 8x8-КР

Перекрытие 1 этажа

Лист
 09/40





Разработал:
Проверил:
Дата публикации:

Позняк А.В.
Позняк А.В.
14.09.2021

ИНДИВИДУАЛЬНЫЙ ПРОЕКТ

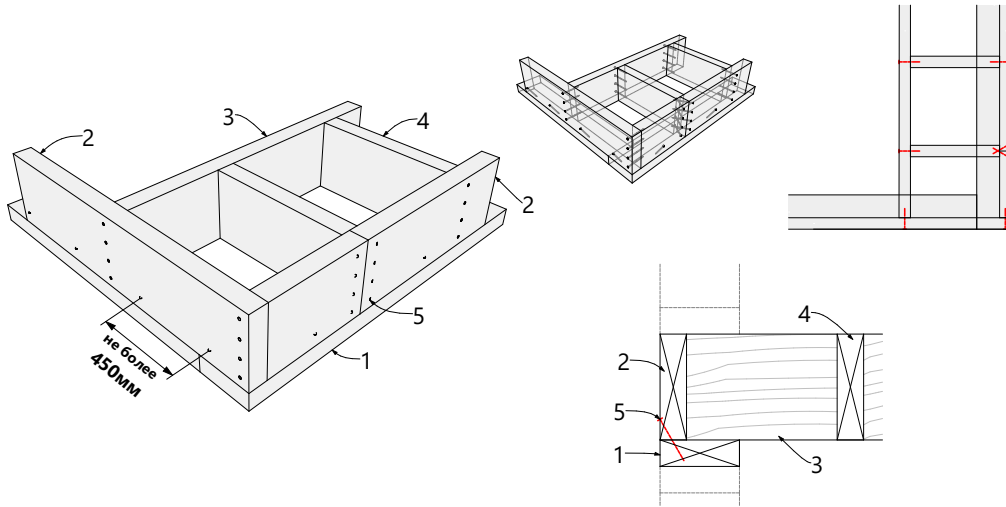
ИД-Дом 8x8-КР

Перекрытие 1 этажа 3D

Лист
10/40

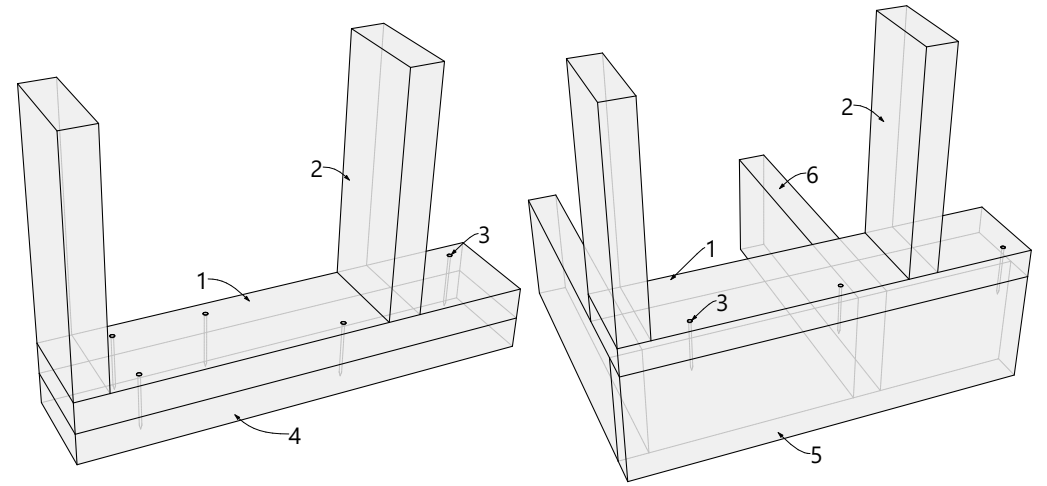
 Dream
Project
АРХИТЕКТУРНОЕ БЮРО

П1.01 Крепление обвязочной доски перекрытия



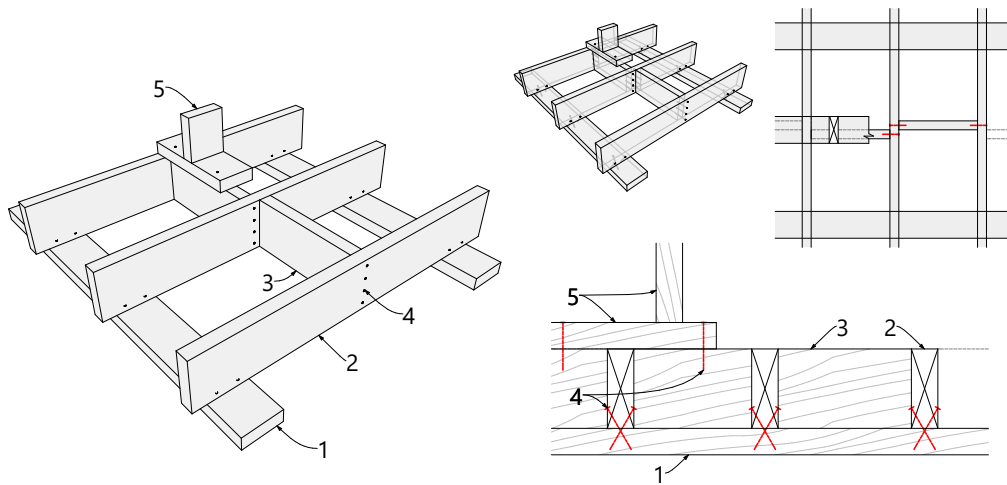
1-опорная доска/вторая верхняя обвязка стены; 2-обвязочная доска перекрытия; 3-балка перекрытия;
4-блок балка (перемычка); 5-гвоздь.

С1.11 Крепление каркасной стены снизу



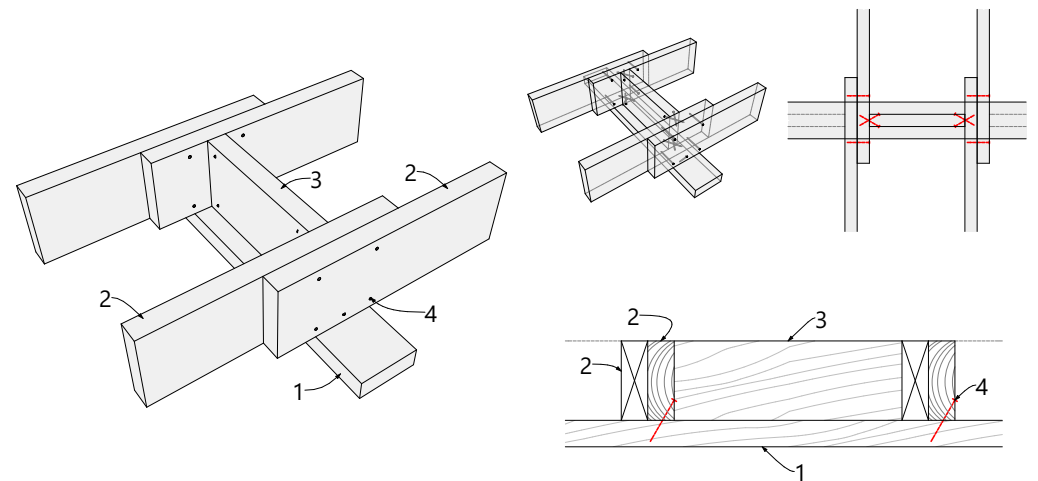
1-нижняя обвязка каркасной стены; 2-стойка каркасной стены; 3-гвоздь;
4-опорная доска/вторая верхняя обвязка; 5-обвязочная балка перекрытия; 6-балка перекрытия.

П1.06 Крепление распорок под стеной между балками перекрытия



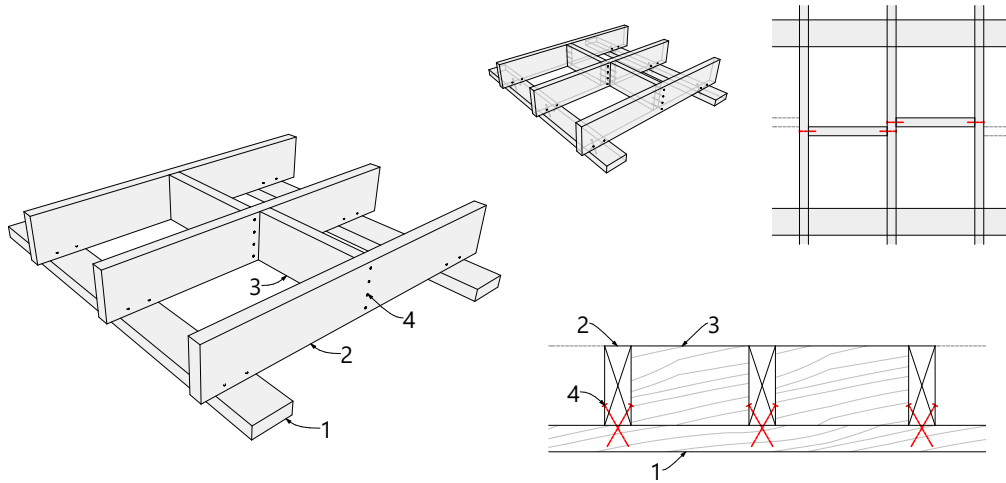
1-опорная доска/вторая верхняя обвязка стены; 2-балка перекрытия;
3-блок балка (перемычка/распорка); 4-гвоздь; 5-каркас стены.

П1.08 Продольное соединение балок перекрытия на опоре



1-опорная доска/вторая верхняя обвязка стены; 2-балка перекрытия;
3-блок балка (перемычка); 4-гвоздь.

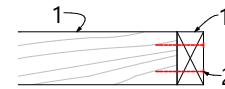
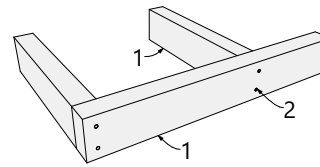
П1.05 Крепление распорок между балками перекрытия



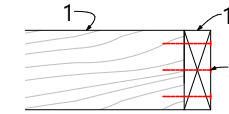
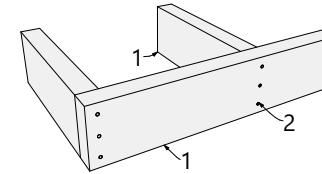
1-опорная доска/вторая верхняя обвязка стены; 2-балка перекрытия;
3-блок балка (перемычка/распорка); 4-гвоздь.

A1.01 Кол-во гвоздей по сечению пиломатериала

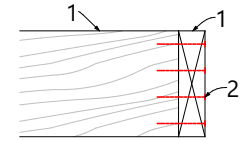
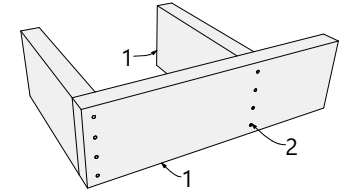
h - до 100мм
не менее двух гвоздей в торец



h - до 150мм
не менее трех гвоздей в торец

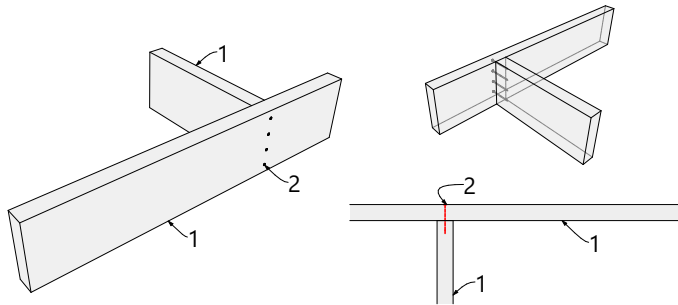


h - до 200мм
не менее четырех гвоздей в торец



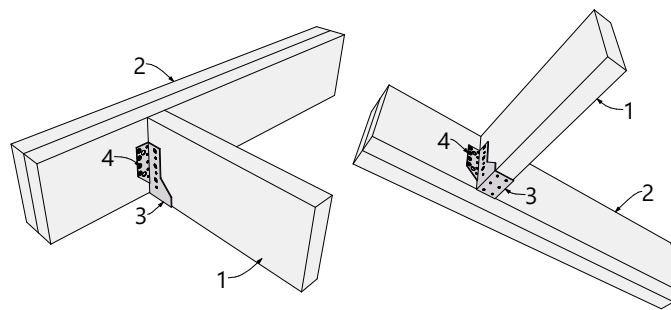
1-доска; 2-гвоздь.
h - высота сечения доски.

П1.09 Гвоздевое соединение балок перекрытия



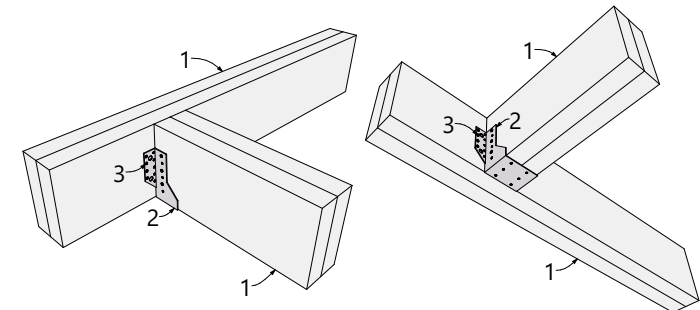
1-балка перекрытия; 2-гвоздь.

П1.10 Крепление на металлическую опору бруса 50 мм

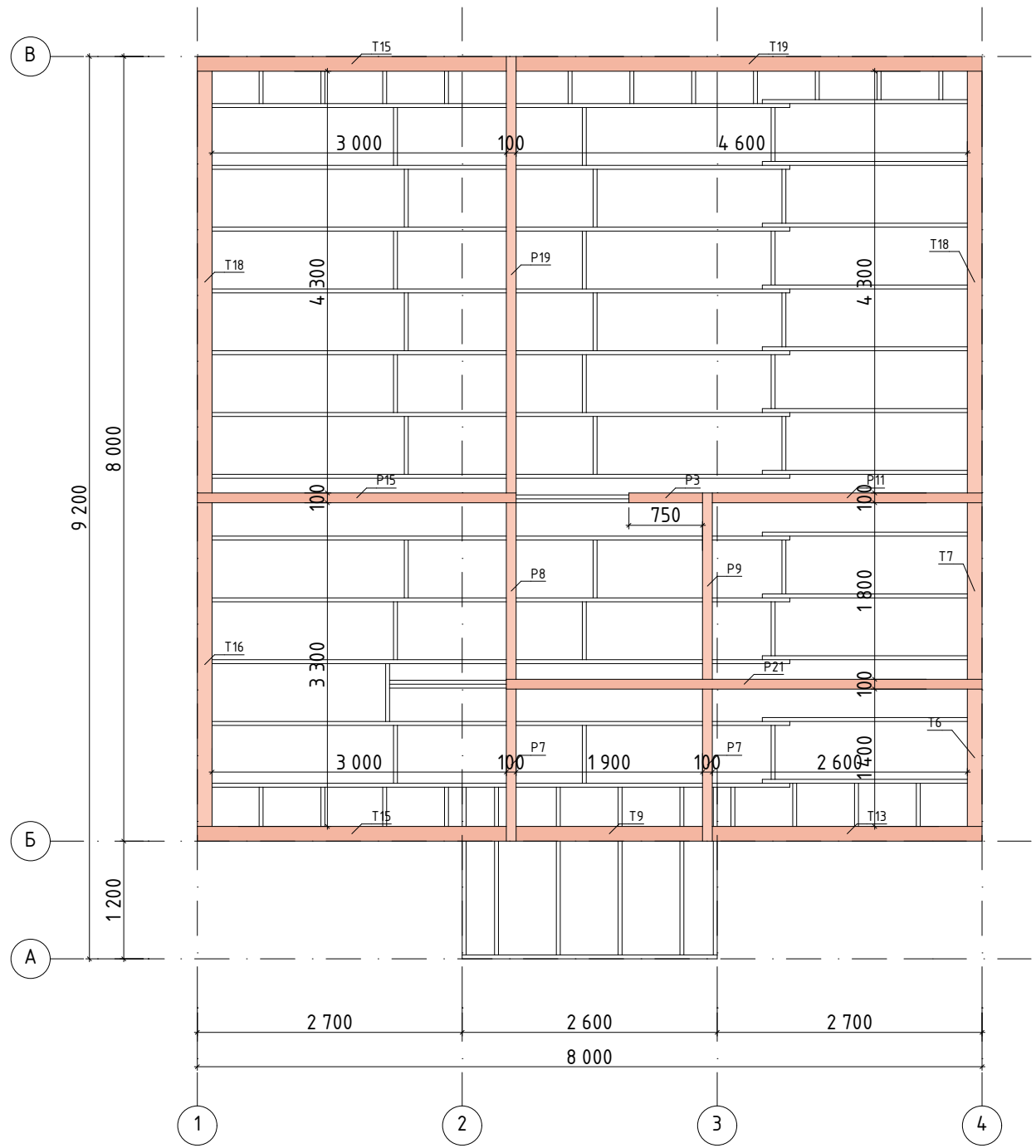


1-балка перекрытия; 2-составная балка перекрытия; 3-металлическая опора бруса 50 мм;
4-саморез.

П1.11 Соединение металлической опорой бруса 100 мм



1-двоянная балка перекрытия; 2-металлическая опора бруса 100 мм;
3-саморез.



Нижний обвяз 1 этажа			
Поз.	Обозначение	Длина	Кол-во
P11	Доска 40x100	2 750	1
P15	Доска 40x100	3 250	1
P19	Доска 40x100	4 450	1
P21	Доска 40x100	4 850	1
P3	Доска 40x100	750	1
P7	Доска 40x100	1 550	2
P8	Доска 40x100	1 800	1
P9	Доска 40x100	1 900	1
T13	Доска 40x150	2 750	1
T15	Доска 40x150	3 150	2
T16	Доска 40x150	3 300	1
T18	Доска 40x150	4 300	2
T19	Доска 40x150	4 750	1
T6	Доска 40x150	1 400	1
T7	Доска 40x150	1 800	1
T9	Доска 40x150	1 900	1

Разработал: Позняк А.В.
 Проверил: Позняк А.В.
 Дата публикации: 14.09.2021

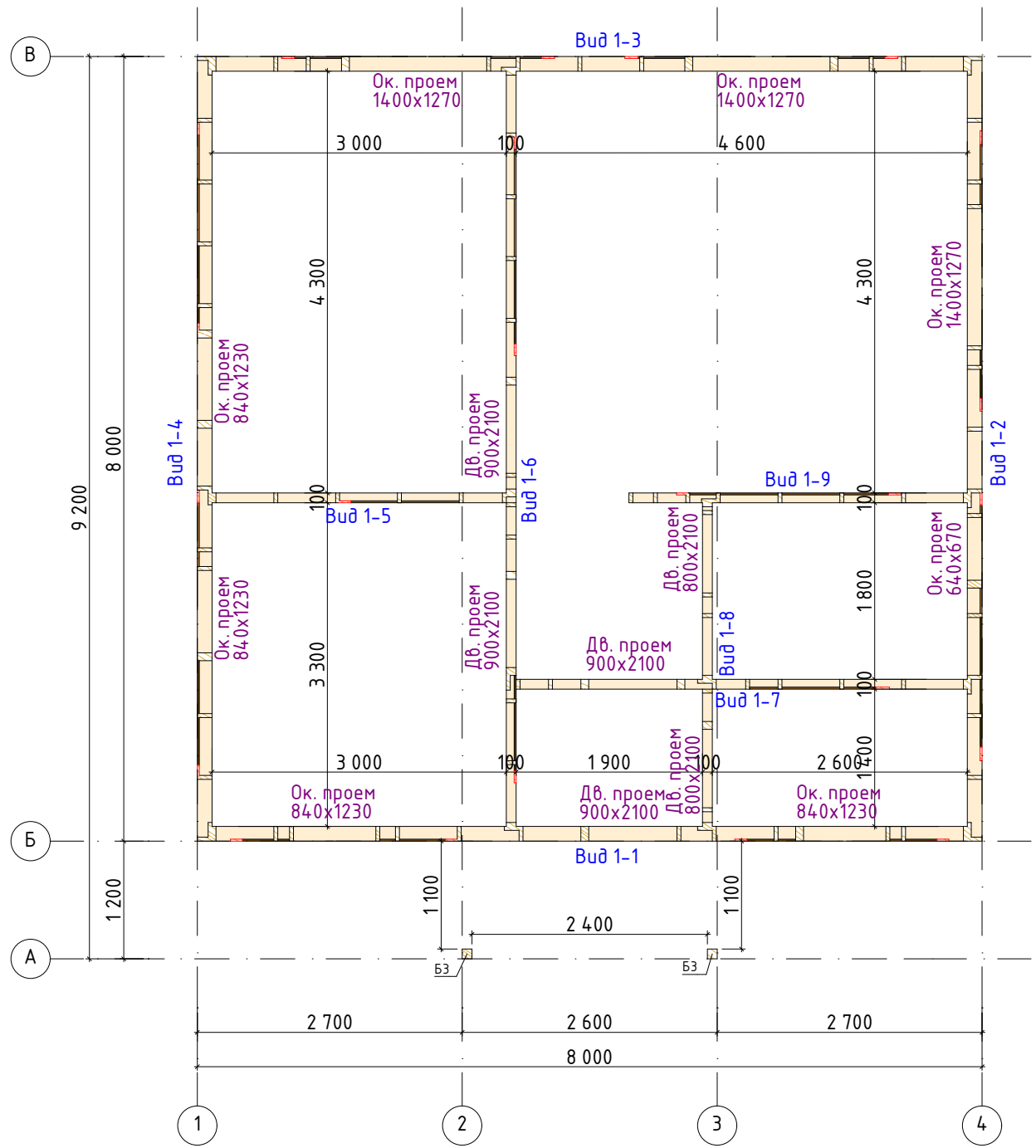
ИНДИВИДУАЛЬНЫЙ ПРОЕКТ

ИД-Дом 8x8-КР

Нижний обвяз 1 этажа

Лист 13/40





Несущие балки и стойки 1 этажа					
Поз.	Обозначение	Ширина	Высота	Длина	Кол-во
Б1	Брус 100x100	100	100	1500	1
Б2	Брус 100x100	100	100	3700	1
Б3	Брус 100x100	100	2430	---	2

Разработал: Позняк А.В.
 Проверил: Позняк А.В.
 Дата публикации: 14.09.2021

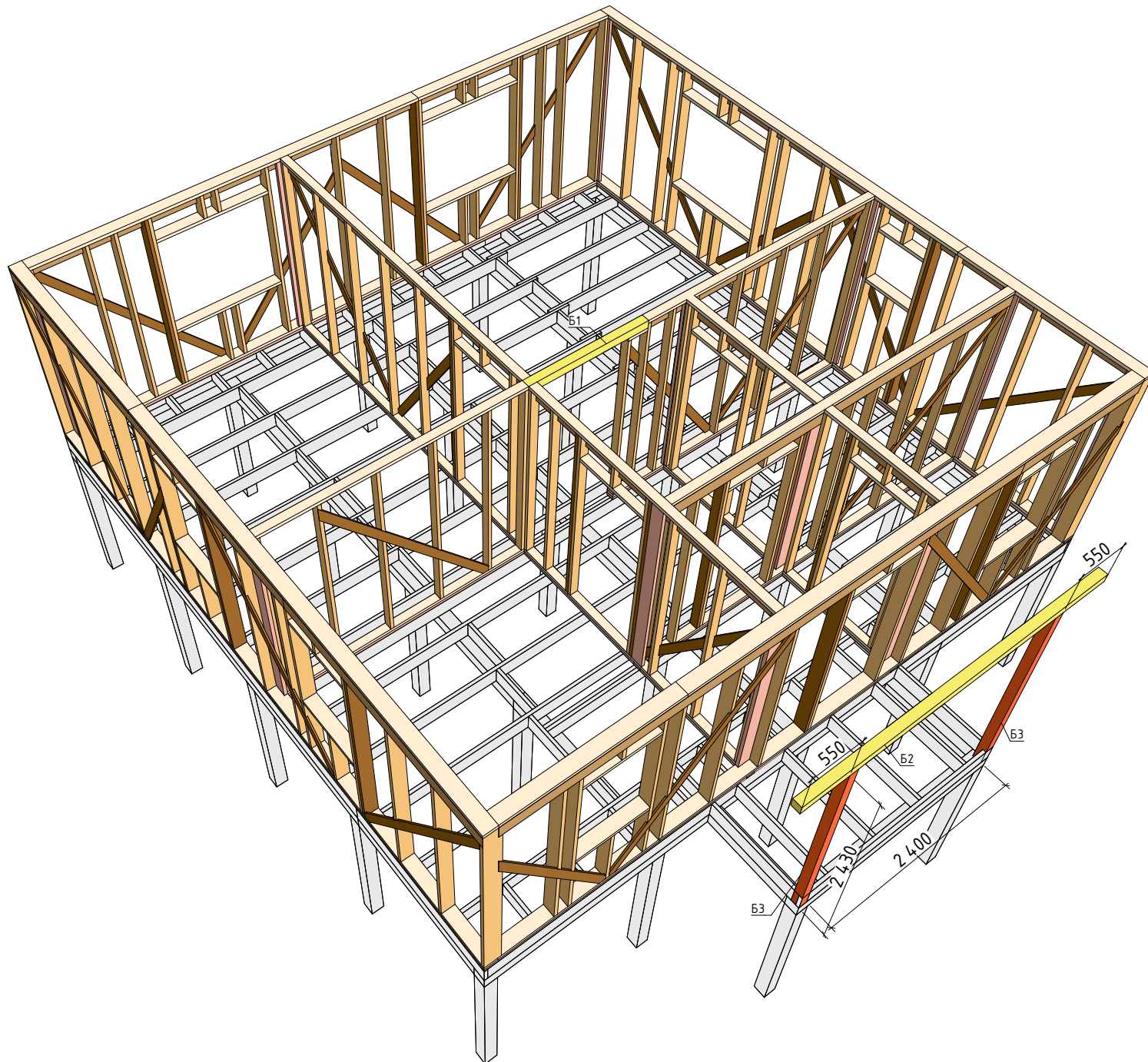
ИНДИВИДУАЛЬНЫЙ ПРОЕКТ

ИД-Дом 8x8-КР

Схема монтажа стен 1 этажа

Лист 14/40





Разработал:
Проверил:
Дата публикации:

Позняк А.В.
Позняк А.В.
14.09.2021

ИНДИВИДУАЛЬНЫЙ ПРОЕКТ

ИД-Дом 8x8-КР

Схема монтажа стен 1 этажа 3D

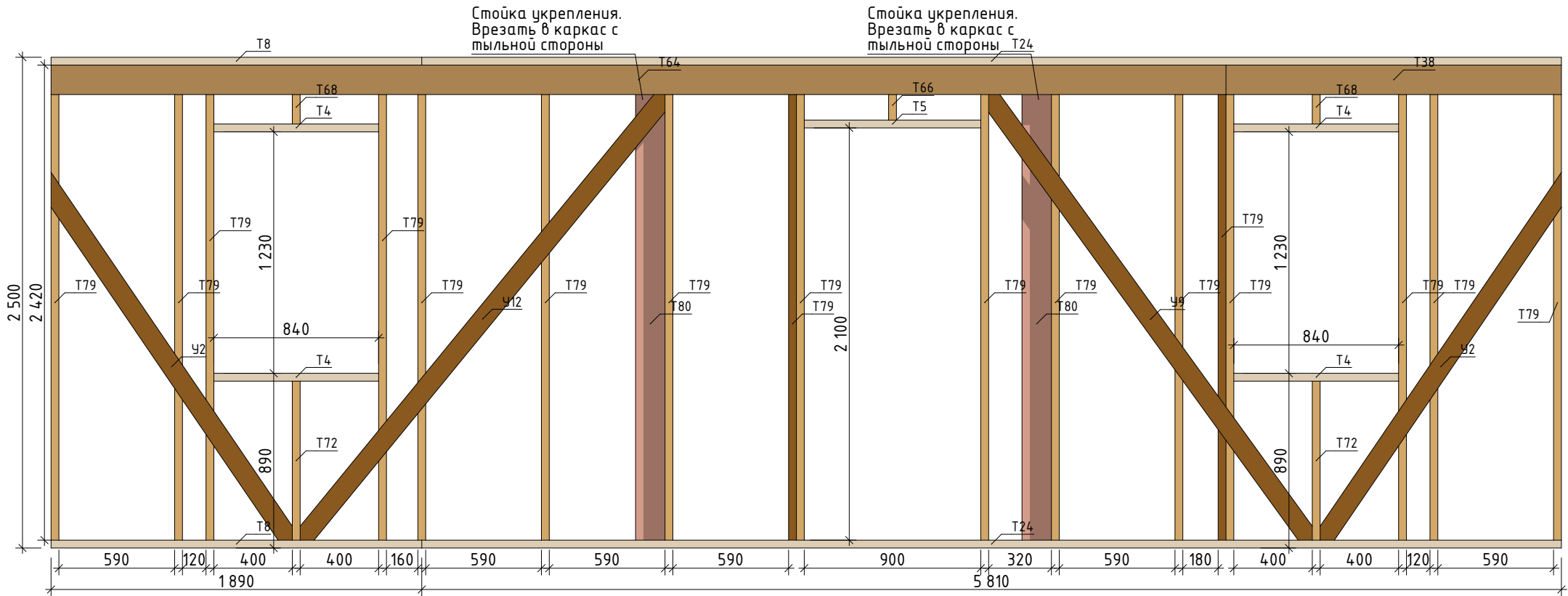
Лист
15/40

 Dream
Project
АРХИТЕКТУРНОЕ БЮРО

Вид 1-1					
Поз.	Обозначение	Высота	Ширина	Длина	Кол-во
T24	Доска 40x150	40	150	5 810	2
T38	Доска 40x150	150	40	1 710	1
T4	Доска 40x150	40	150	840	4
T5	Доска 40x150	40	150	900	1
T64	Доска 40x150	150	40	5 990	1

Вид 1-1					
Поз.	Обозначение	Высота	Ширина	Длина	Кол-во
T66	Доска 40x150	280	40	---	1
T68	Доска 40x150	300	40	---	2
T72	Доска 40x150	810	40	---	2
T79	Доска 40x150	2 420	40	---	17
T8	Доска 40x150	40	150	1 890	2

Вид 1-1					
Поз.	Обозначение	Высота	Ширина	Длина	Кол-во
T80	Доска 40x150	2 420	40	---	2
У12	Доска 20x100	100	20	2 933	1
У2	Доска 20x100	100	20	2 182	2
У9	Доска 20x100	100	20	2 813	1



Разработал: Позняк А.В.
 Проверил: Позняк А.В.
 Дата публикации: 14.09.2021

ИНДИВИДУАЛЬНЫЙ ПРОЕКТ

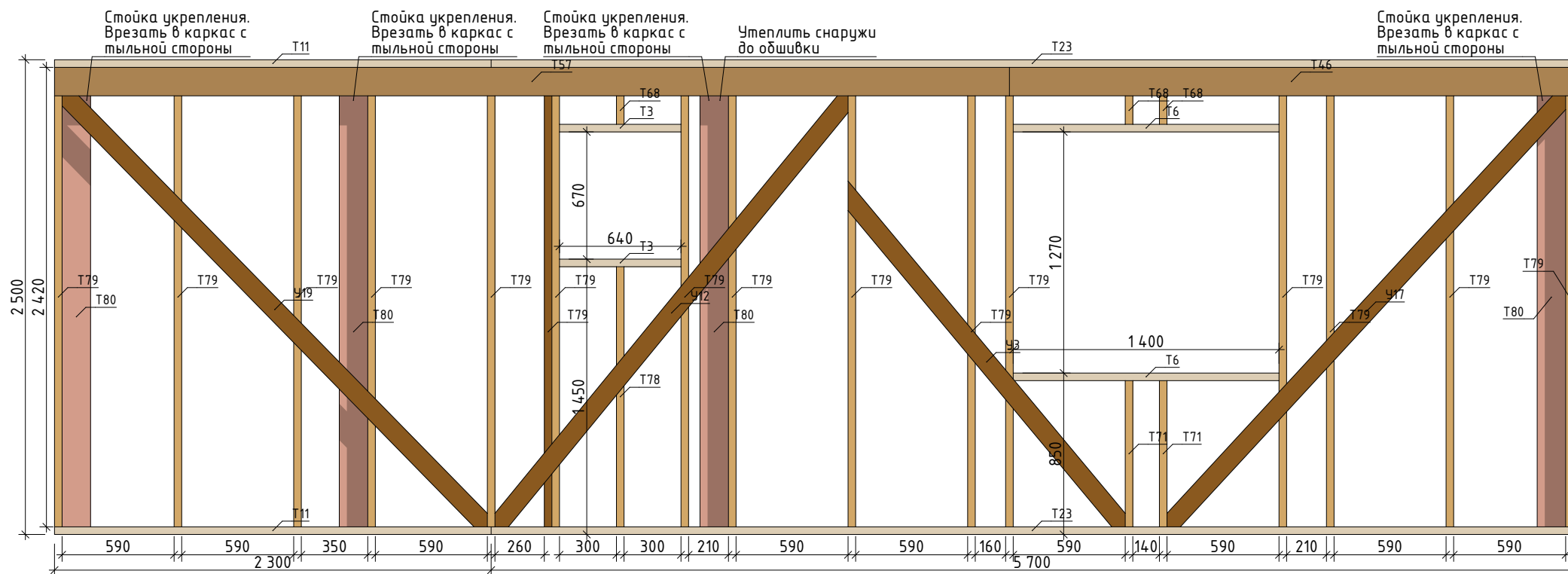
ИД-Дом 8x8-КР

Вид 1-1

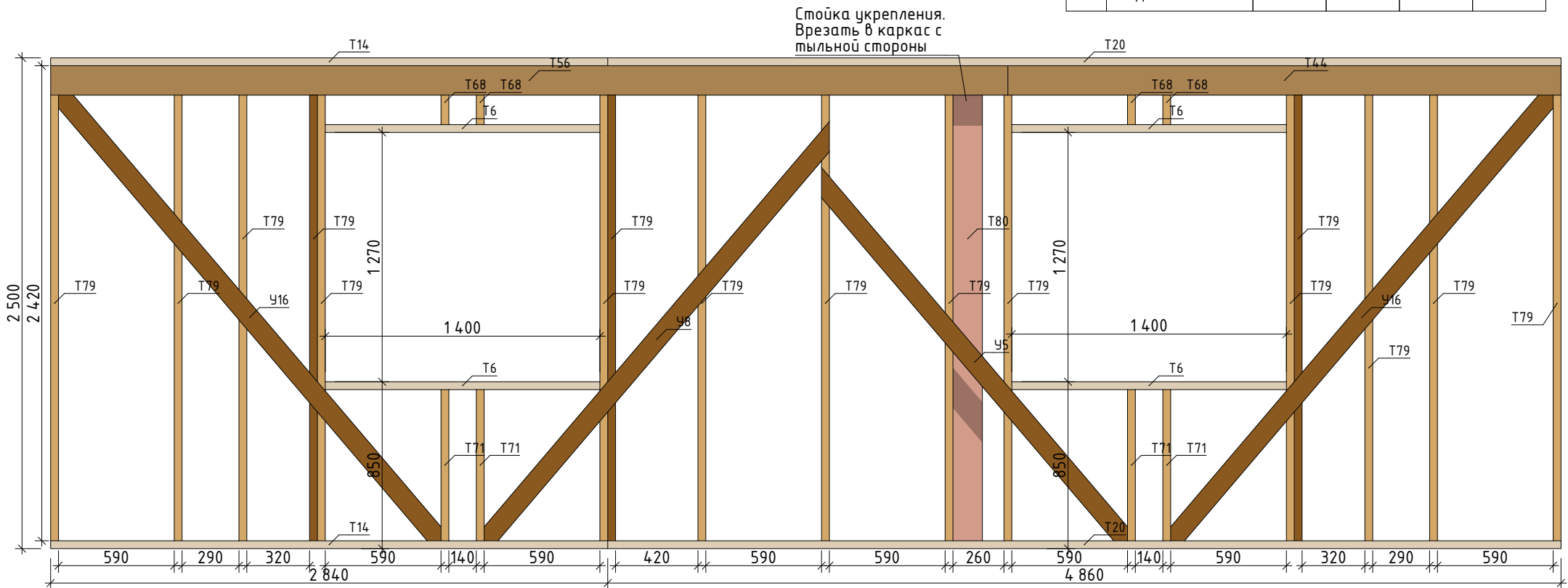
Лист
16/40

Вид 1-2					
Поз.	Обозначение	Высота	Ширина	Длина	Кол-во
T11	Доска 40x150	40	150	2 300	2
T23	Доска 40x150	40	150	5 700	2
T3	Доска 40x150	40	150	640	2
T46	Доска 40x150	150	40	2 970	1
T57	Доска 40x150	150	40	5 030	1
T6	Доска 40x150	40	150	1 400	2
T68	Доска 40x150	300	40	---	3
T71	Доска 40x150	770	40	---	2

Вид 1-2					
Поз.	Обозначение	Высота	Ширина	Длина	Кол-во
T78	Доска 40x150	1 370	40	---	1
T79	Доска 40x150	2 420	40	---	16
T80	Доска 40x150	2 420	40	---	4
У12	Доска 20x100	100	20	2 933	1
У17	Доска 20x100	100	20	3 095	1
У19	Доска 20x100	100	20	3 203	1
У3	Доска 20x100	100	20	2 279	1



Вид 1-3					
Поз.	Обозначение	Высота	Ширина	Длина	Кол-во
T14	Доска 40x150	40	150	2 840	2
T20	Доска 40x150	40	150	4 860	2
T44	Доска 40x150	150	40	2 820	1
T56	Доска 40x150	150	40	4 880	1
T6	Доска 40x150	40	150	1 400	4
T68	Доска 40x150	300	40	---	4
T71	Доска 40x150	770	40	---	4
T79	Доска 40x150	2 420	40	---	16
T80	Доска 40x150	2 420	40	---	1
У16	Доска 20x100	100	20	3 006	2
У5	Доска 20x100	100	20	2 405	1
У8	Доска 20x100	100	20	2 713	1



Разработал: Позняк А.В.
 Проверил: Позняк А.В.
 Дата публикации: 14.09.2021

ИНДИВИДУАЛЬНЫЙ ПРОЕКТ

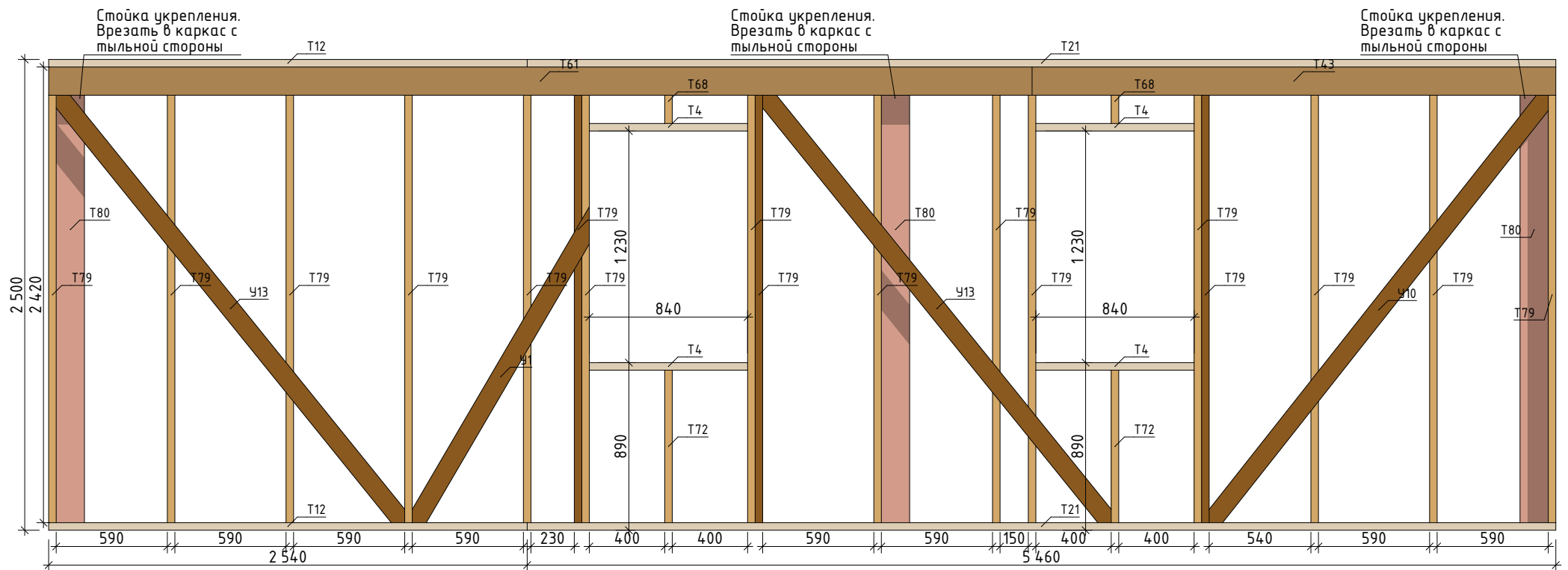
ИД-Дом 8x8-КР

Вид 1-3

Лист
18/40



Вид 1-4					
Поз.	Обозначение	Высота	Ширина	Длина	Кол-во
T12	Доска 40x150	40	150	2 540	2
T21	Доска 40x150	40	150	5 460	2
T4	Доска 40x150	40	150	840	4
T43	Доска 40x150	150	40	2 780	1
T61	Доска 40x150	150	40	5 220	1
T68	Доска 40x150	300	40	---	2
T72	Доска 40x150	810	40	---	2
T79	Доска 40x150	2 420	40	---	17
T80	Доска 40x150	2 420	40	---	3
У1	Доска 20x100	100	20	1 862	1
У10	Доска 20x100	100	20	2 904	1
У13	Доска 20x100	100	20	2 944	2



Разработал: Позняк А.В.
 Проверил: Позняк А.В.
 Дата публикации: 14.09.2021

ИНДИВИДУАЛЬНЫЙ ПРОЕКТ

ИД-Дом 8x8-КР

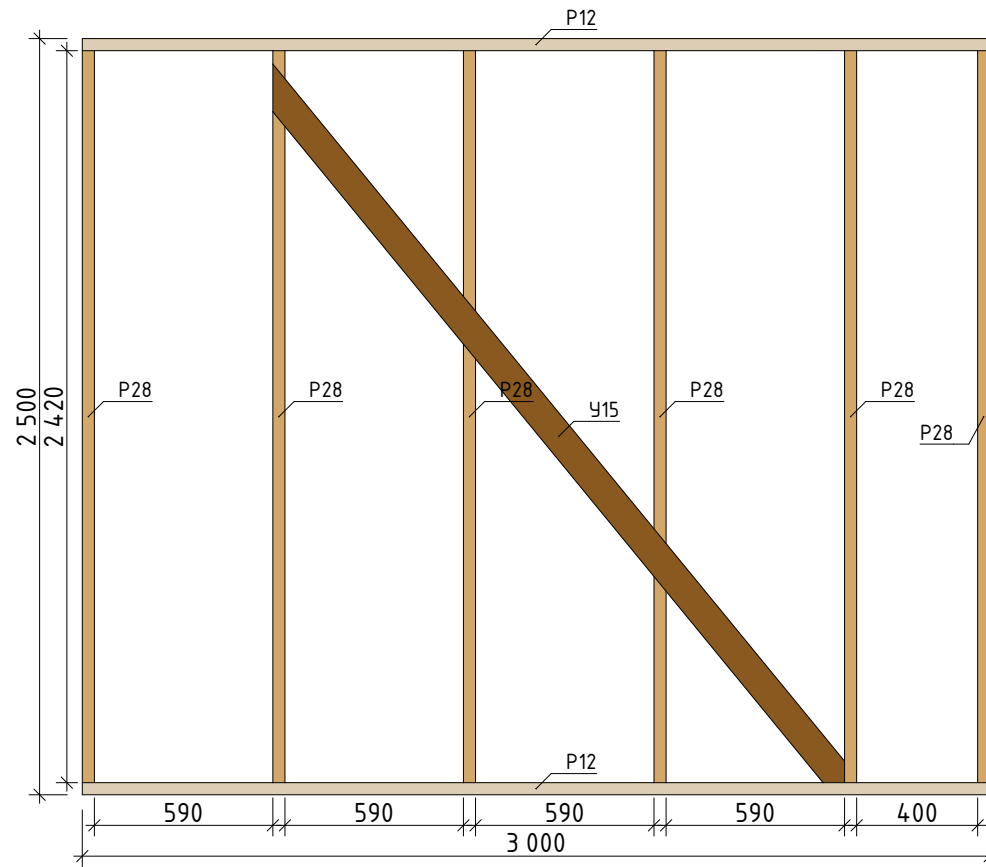
Вид 1-4

Лист
19/40



Вид 1-5

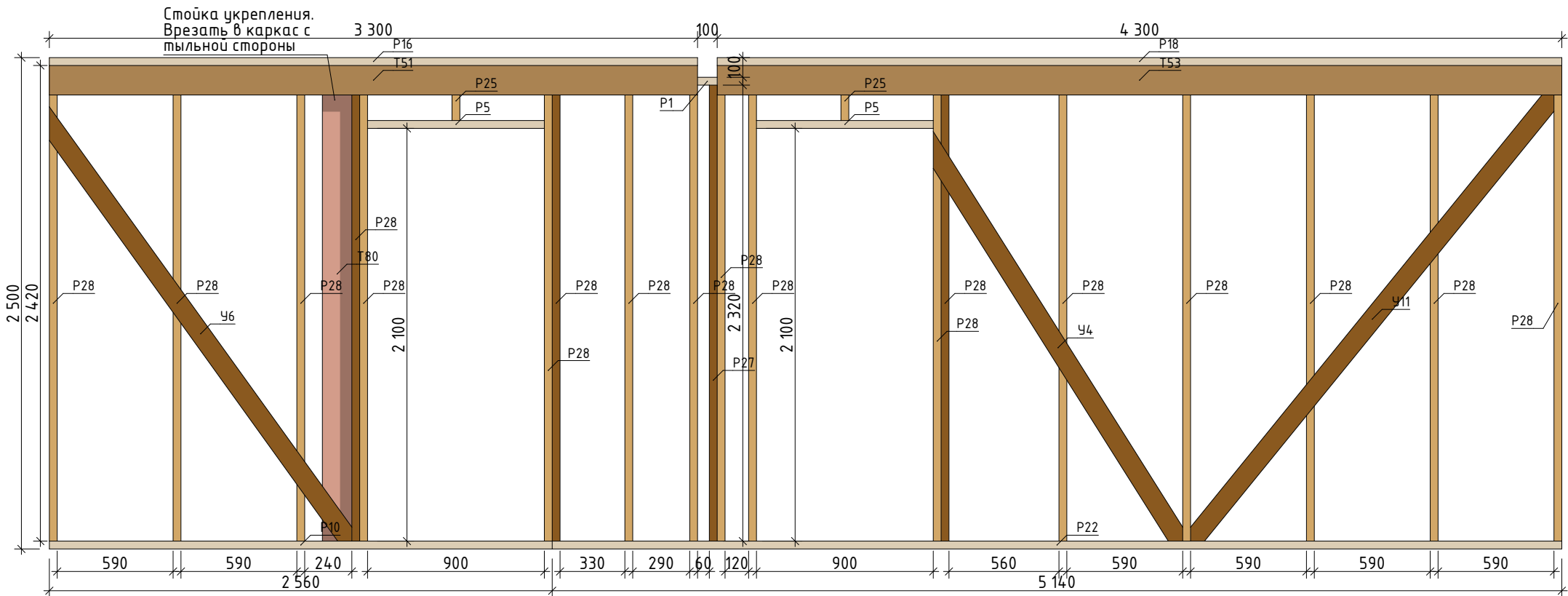
Поз.	Обозначение	Высота	Ширина	Длина	Кол-во
P12	Доска 40x100	40	100	3 000	2
P28	Доска 40x100	2 420	40	---	6
У15	Доска 20x100	100	20	2 981	1



Вид 1-6					
Поз.	Обозначение	Высота	Ширина	Длина	Кол-во
P1	Доска 40x100	40	100	100	1
P10	Доска 40x100	40	100	2 560	1
P16	Доска 40x100	40	100	3 300	1
P18	Доска 40x100	40	100	4 300	1
P22	Доска 40x100	40	100	5 140	1
P25	Доска 40x100	280	40	---	2

Вид 1-6					
Поз.	Обозначение	Высота	Ширина	Длина	Кол-во
P27	Доска 40x100	2 320	40	---	1
P28	Доска 40x100	2 420	40	---	18
P5	Доска 40x100	40	100	900	2
T51	Доска 40x150	150	40	3 300	1
T53	Доска 40x150	150	40	4 300	1
T80	Доска 40x150	2 420	40	---	1

Вид 1-6					
Поз.	Обозначение	Высота	Ширина	Длина	Кол-во
У11	Доска 20x100	100	20	2 932	1
У4	Доска 20x100	100	20	2 380	1
У6	Доска 20x100	100	20	2 635	1



Разработал: Позняк А.В.
 Проверил: Позняк А.В.
 Дата публикации: 14.09.2021

ИНДИВИДУАЛЬНЫЙ ПРОЕКТ

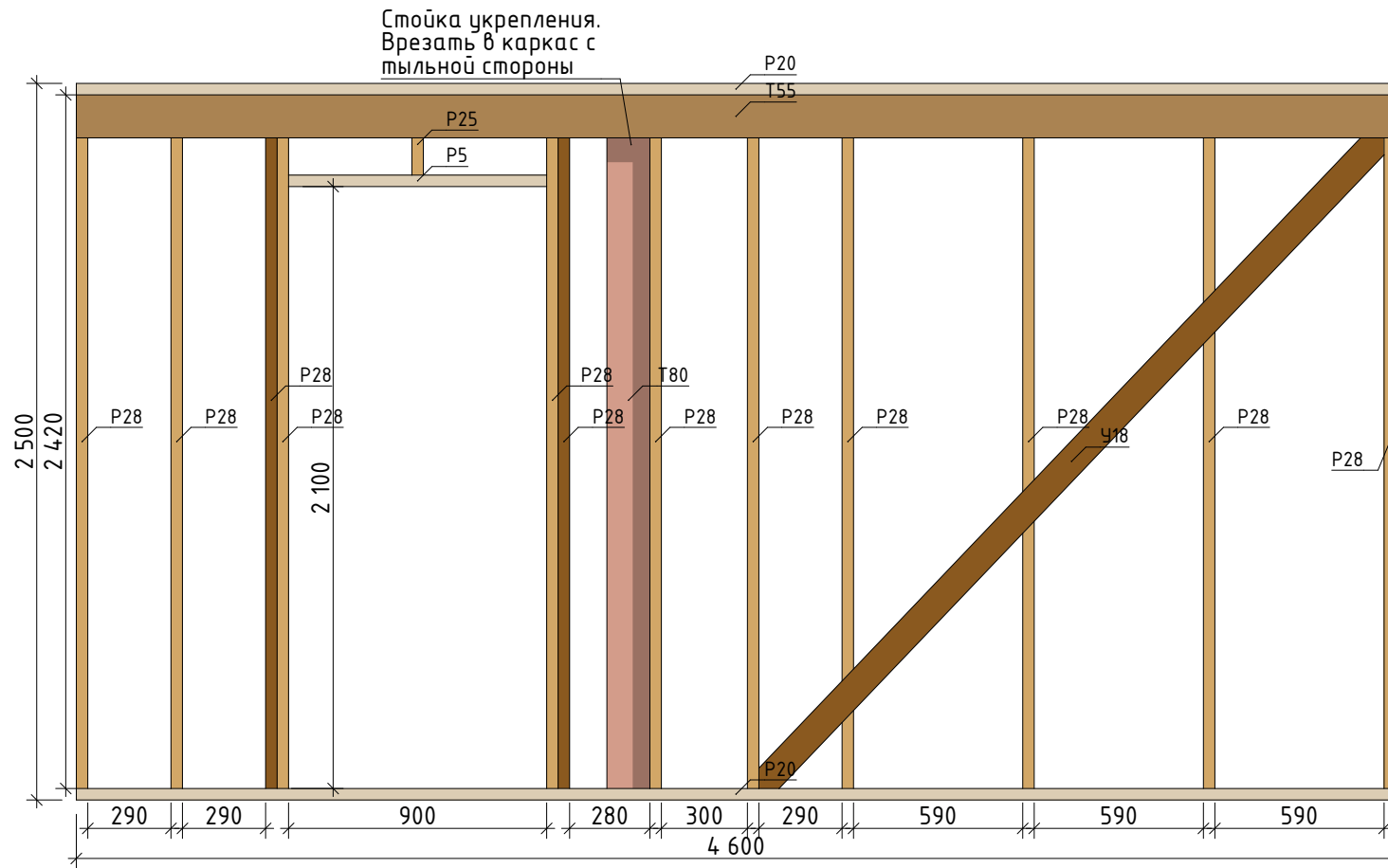
ИД-Дом 8x8-КР

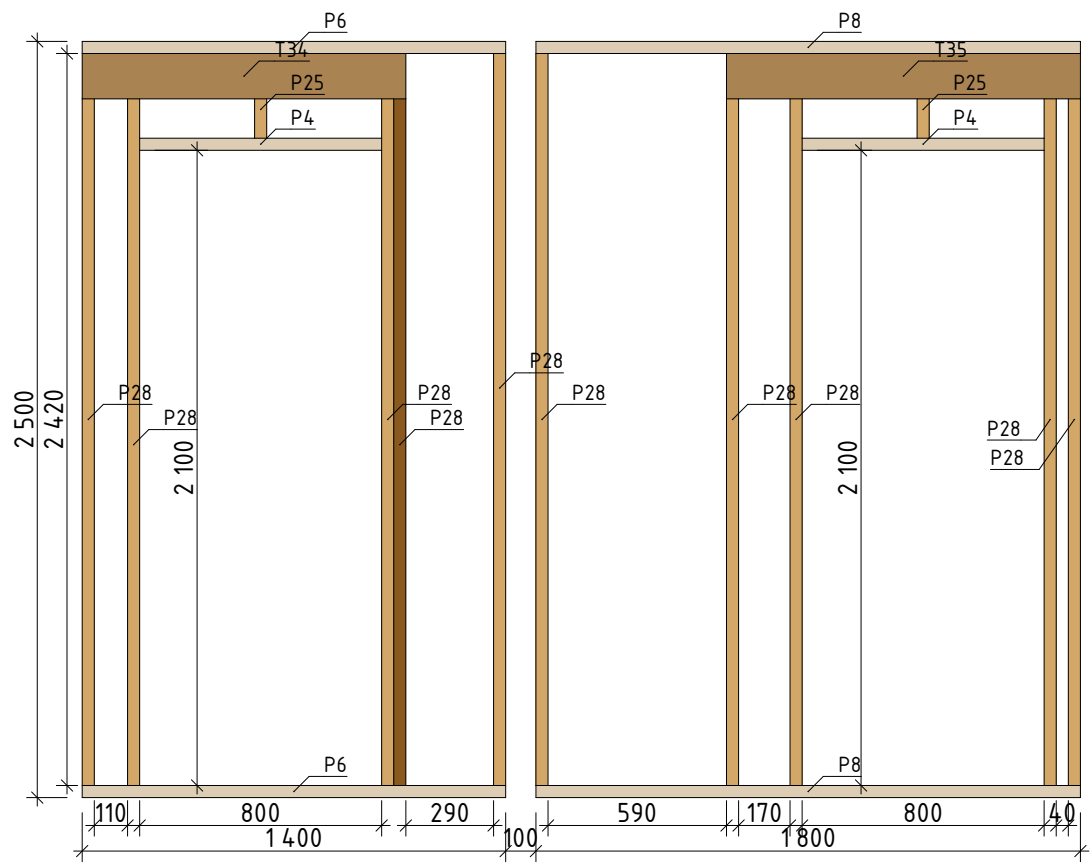
Вид 1-6

Лист
21/40

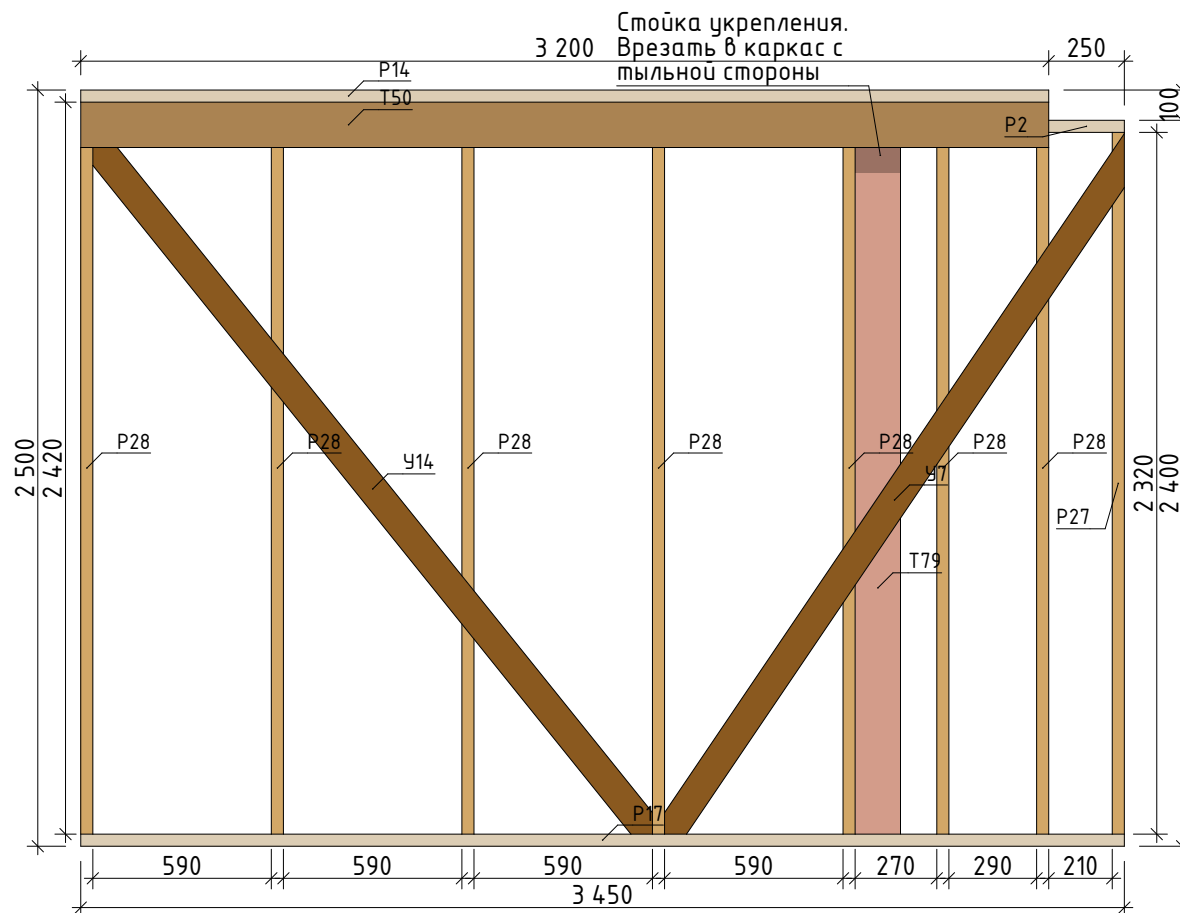


Вид 1-7					
Поз.	Обозначение	Высота	Ширина	Длина	Кол-во
P20	Доска 40x100	40	100	4 600	2
P25	Доска 40x100	280	40	---	1
P28	Доска 40x100	2 420	40	---	12
P5	Доска 40x100	40	100	900	1
T55	Доска 40x150	150	40	4 600	1
T80	Доска 40x150	2 420	40	---	1
Ч18	Доска 20x100	100	20	3 158	1

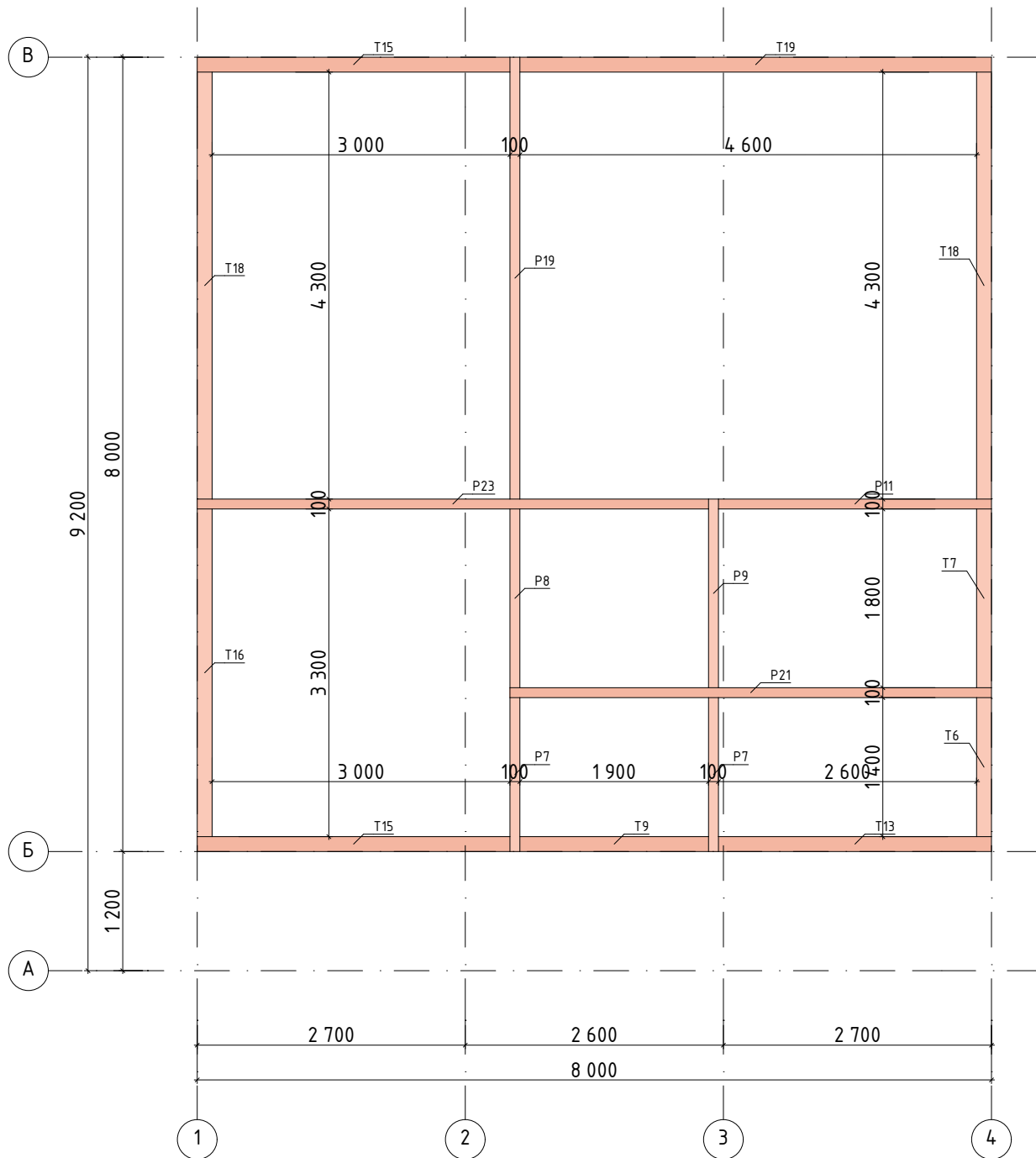




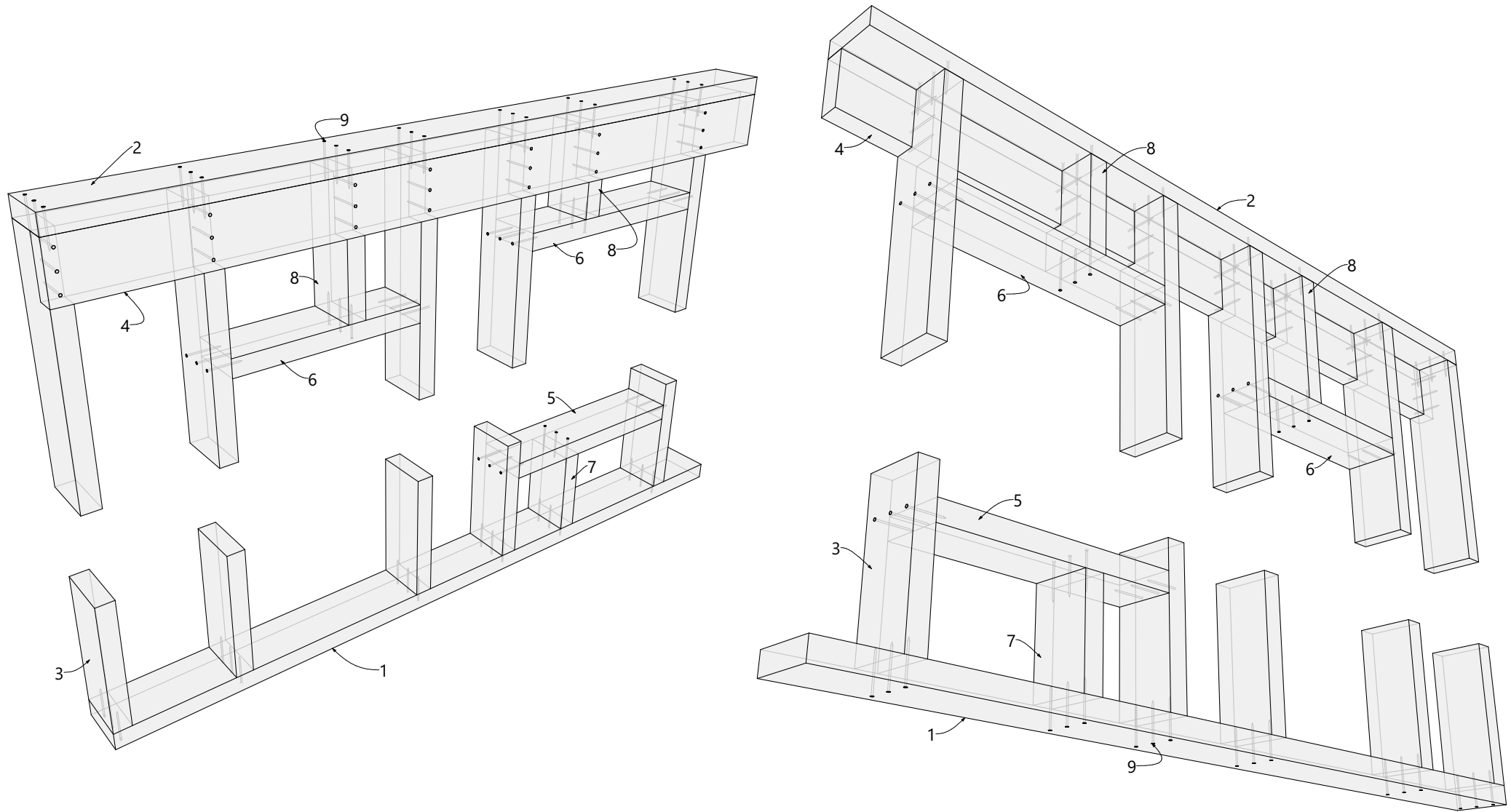
Вид 1-8					
Поз.	Обозначение	Высота	Ширина	Длина	Кол-во
P25	Доска 40x100	280	40	---	2
P28	Доска 40x100	2 420	40	---	10
P4	Доска 40x100	40	100	800	2
P6	Доска 40x100	40	100	1 400	2
P8	Доска 40x100	40	100	1 800	2
T34	Доска 40x150	150	40	1 070	1
T35	Доска 40x150	150	40	1 170	1



Вид 1-9					
Поз.	Обозначение	Высота	Ширина	Длина	Кол-во
P14	Доска 40x100	40	100	3 200	1
P17	Доска 40x100	40	100	3 450	1
P2	Доска 40x100	40	100	250	1
P27	Доска 40x100	2 320	40	---	1
P28	Доска 40x100	2 420	40	---	7
T50	Доска 40x150	150	40	3 200	1
T79	Доска 40x150	2 420	40	---	1
У14	Доска 20x100	100	20	2 951	1
У7	Доска 20x100	100	20	2 711	1

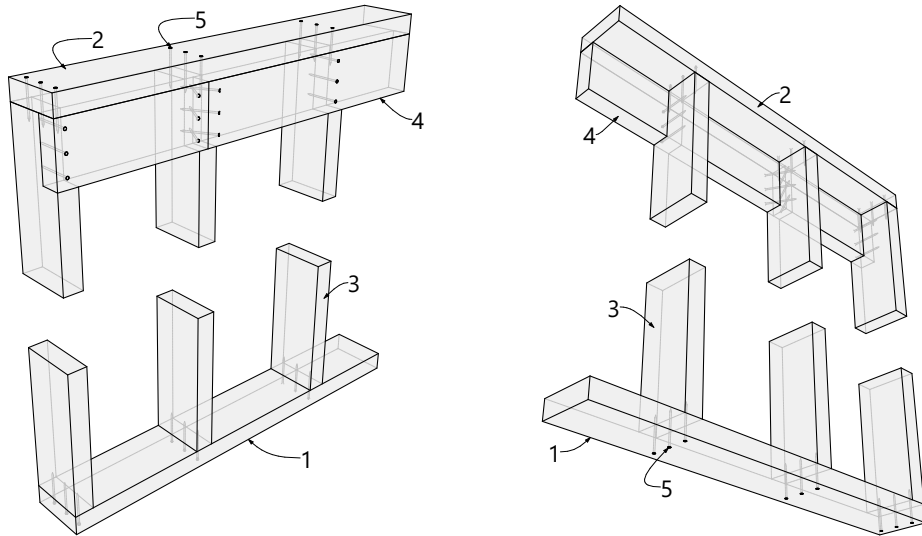


Верхний обвяз 1 этажа			
Поз.	Обозначение	Длина	Кол-во
P11	Доска 40x100	2 750	1
P19	Доска 40x100	4 450	1
P21	Доска 40x100	4 850	1
P23	Доска 40x100	5 150	1
P7	Доска 40x100	1 550	2
P8	Доска 40x100	1 800	1
P9	Доска 40x100	1 900	1
T13	Доска 40x150	2 750	1
T15	Доска 40x150	3 150	2
T16	Доска 40x150	3 300	1
T18	Доска 40x150	4 300	2
T19	Доска 40x150	4 750	1
T6	Доска 40x150	1 400	1
T7	Доска 40x150	1 800	1
T9	Доска 40x150	1 900	1



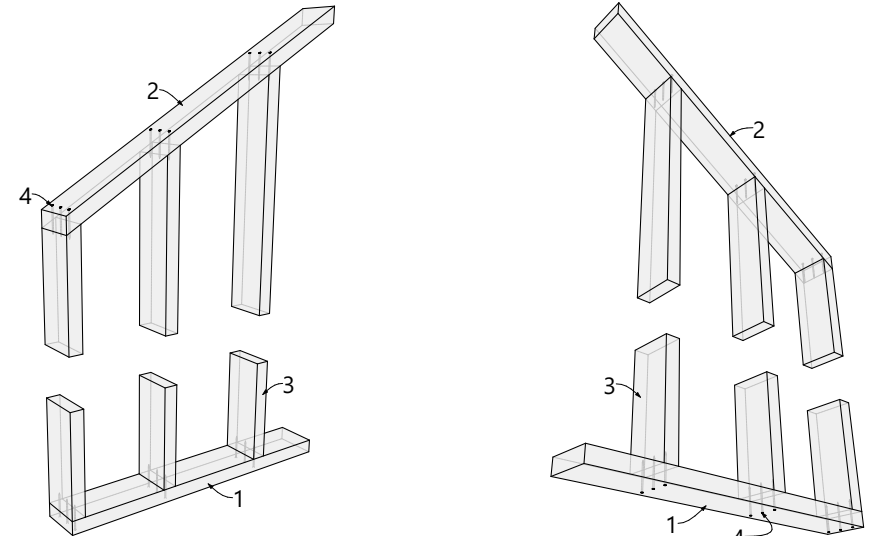
1-нижняя обвязка каркасной стены; 2-верхняя обвязка каркасной стены; 3-стойка каркасной стены; 4-общий ригель каркасной стены; 5-нижняя перемычка проема; 6-верхняя перемычка проема; 7-нижняя стойка; 8-верхняя стойка; 9-гвоздь.

C1.03 Соединения элементов каркасной стены



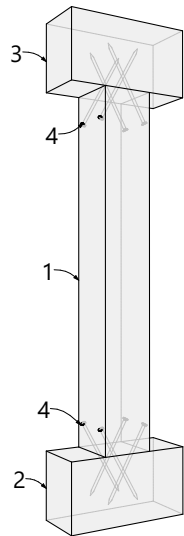
1-нижняя обвязка каркасной стены; 2-верхняя обвязка каркасной стены; 3-стойка каркасной стены; 4-общий ригель каркасной стены; 5-гвоздь.

C1.04 Соединения элементов мансардной каркасной стены



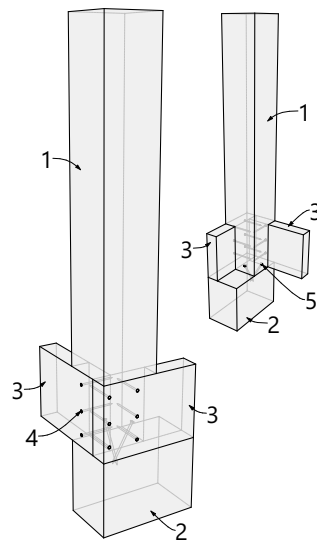
1-нижняя обвязка каркасной стены; 2-верхняя обвязка каркасной стены; 3-стойка каркасной стены; 4-гвоздь.

P3.01 Крепление колонны к брусу



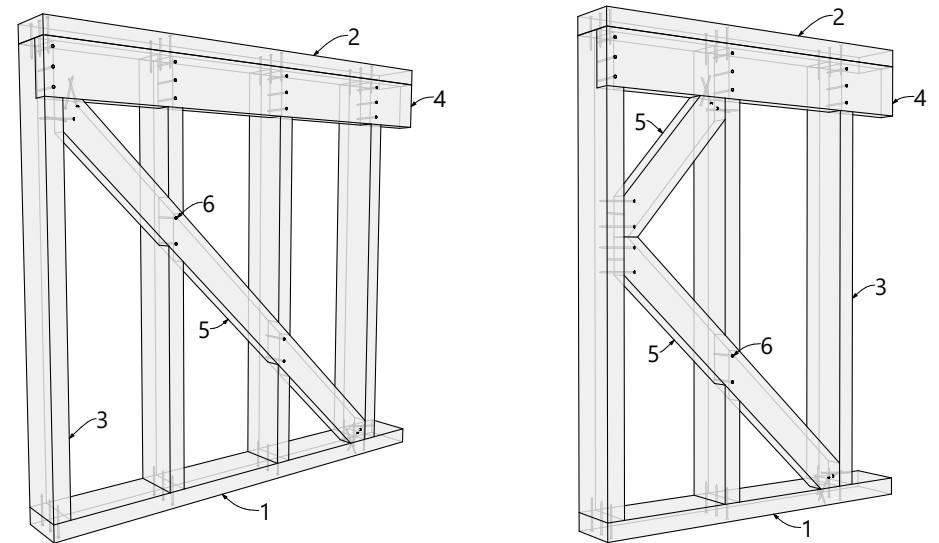
1-деревянная колонна; 2-нижняя опора; 3-верхняя опора; 4-конструктивный саморез 12x320мм.

P3.04 Крепление колонны к балкам перекрытия



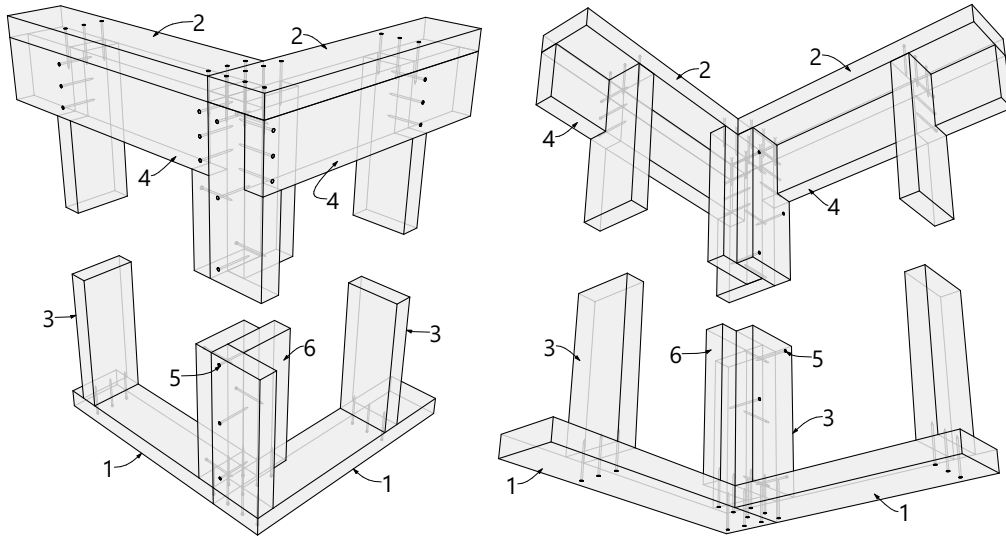
1-деревянная колонна; 2-нижняя опора; 3-балка перекрытия; 4-гвозди/саморезы; 5-конструктивный саморез 12x320мм.

C1.06 Соединения укосин каркасной стены



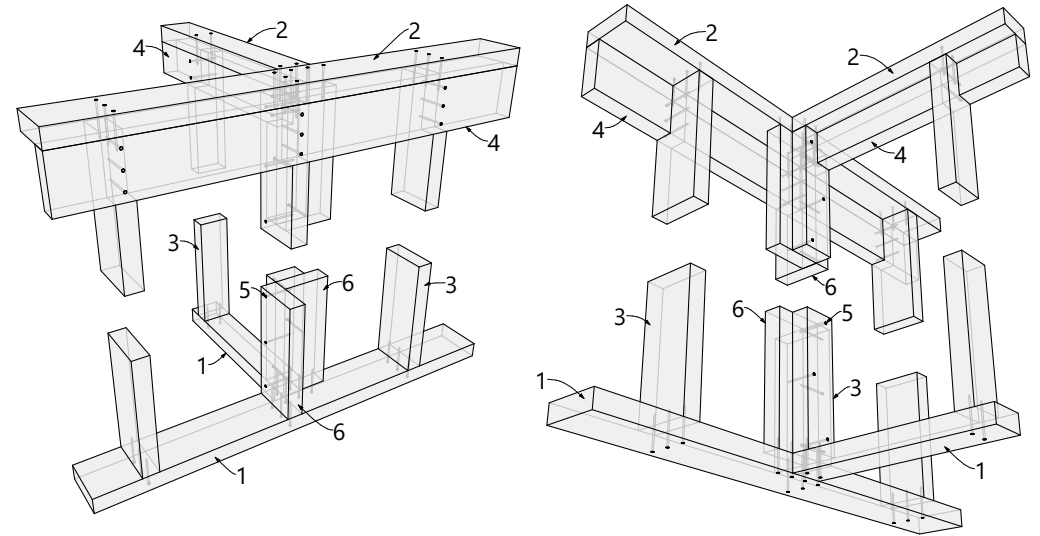
1-нижняя обвязка каркасной стены; 2-верхняя обвязка каркасной стены; 3-стойка каркасной стены; 4-общий ригель каркасной стены; 5-укосина; 6-гвоздь.

C1.07 Угловое соединение каркасных стен.



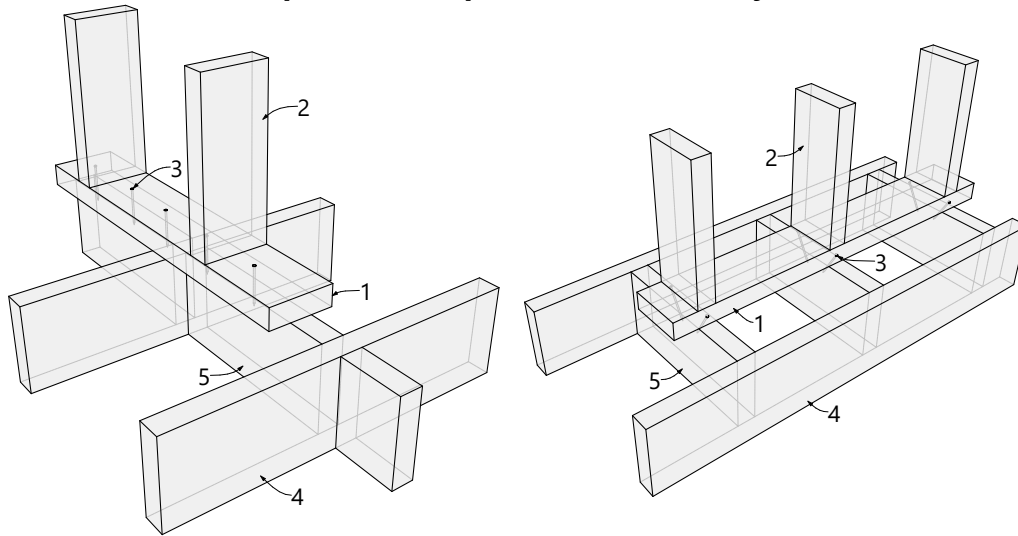
1-нижняя обвязка каркасной стены; 2-верхняя обвязка каркасной стены; 3-стойка каркасной стены;
4-общий ригель каркасной стены; 5-гвоздь; 6-стойка для крепления отделки.

C1.09 Соединения каркасных стены. L-образное примыкание



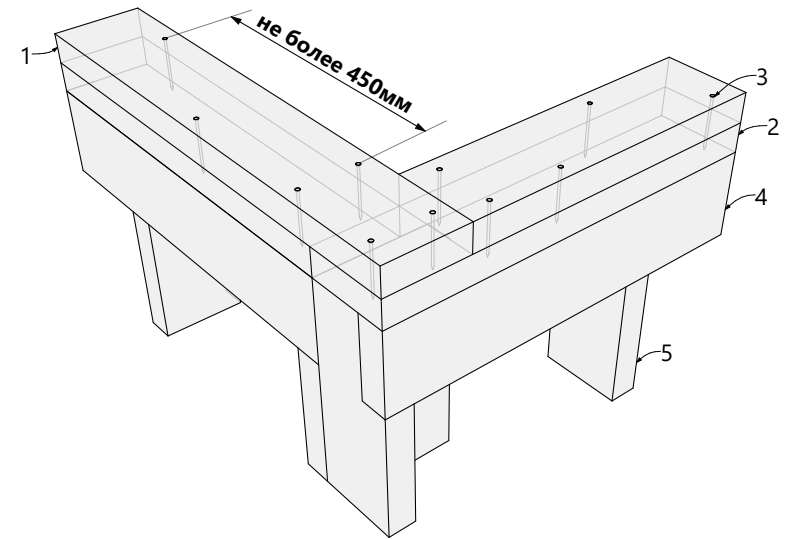
1-нижняя обвязка каркасной стены; 2-верхняя обвязка каркасной стены; 3-стойка каркасной стены;
4-общий ригель каркасной стены; 5-гвоздь; 6-стойка для крепления отделки.

C1.12 Крепление каркасной стены снизу

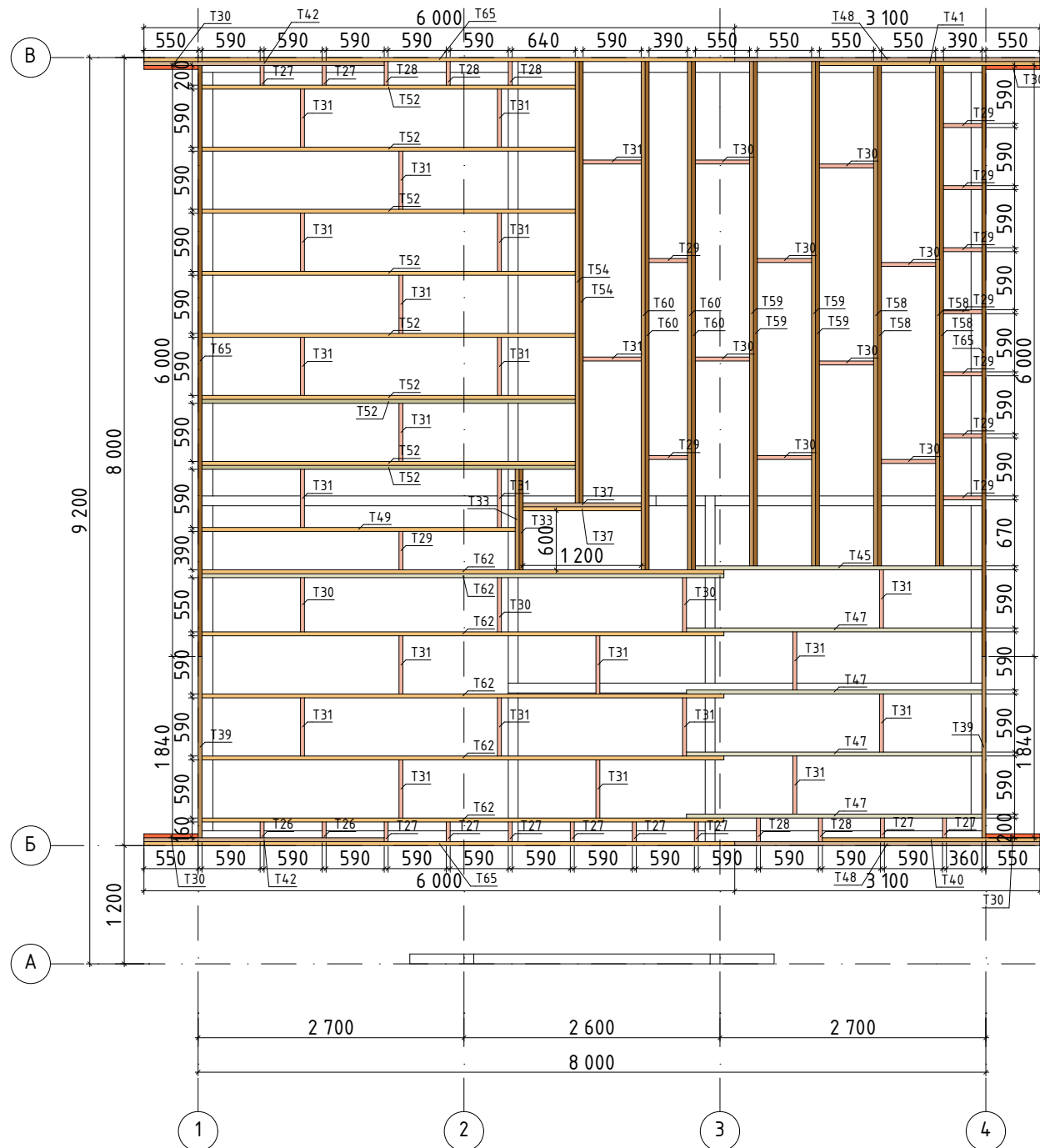


1-нижняя обвязка каркасной стены; 2-стойка каркасной стены; 3-гвоздь;
4-балка перекрытия; 5-блок-балка (перемычка).

C1.13 Крепление второй верхней обвязки. Г-образное примыкание



1-вторая верхняя обвязка; 2-верхняя обвязка каркасной стены; 3-гвоздь;
4-общий ригель каркасной стены; 5-стойка каркасной стены.



Лаги межэтажного перекрытия			
Поз.	Обозначение	Длина	Кол-во
T26	Доска 40x150	160	2
T27	Доска 40x150	200	10
T28	Доска 40x150	240	5
T29	Доска 40x150	390	10
T30	Доска 40x150	550	15
T31	Доска 40x150	590	24
T33	Доска 40x150	1020	2
T37	Доска 40x150	1200	2
T39	Доска 40x150	1840	2
T40	Доска 40x150	2210	1
T41	Доска 40x150	2240	1
T42	Доска 40x150	2440	2
T45	Доска 40x150	2910	1
T47	Доска 40x150	3000	4
T48	Доска 40x150	3100	2
T49	Доска 40x150	3180	1
T52	Доска 40x150	3790	9
T54	Доска 40x150	4480	2
T58	Доска 40x150	5080	4
T59	Доска 40x150	5120	4
T60	Доска 40x150	5160	4
T62	Доска 40x150	5300	6
T65	Доска 40x150	6000	4

Разработал: Позняк А.В.
 Проверил: Позняк А.В.
 Дата публикации: 14.09.2021

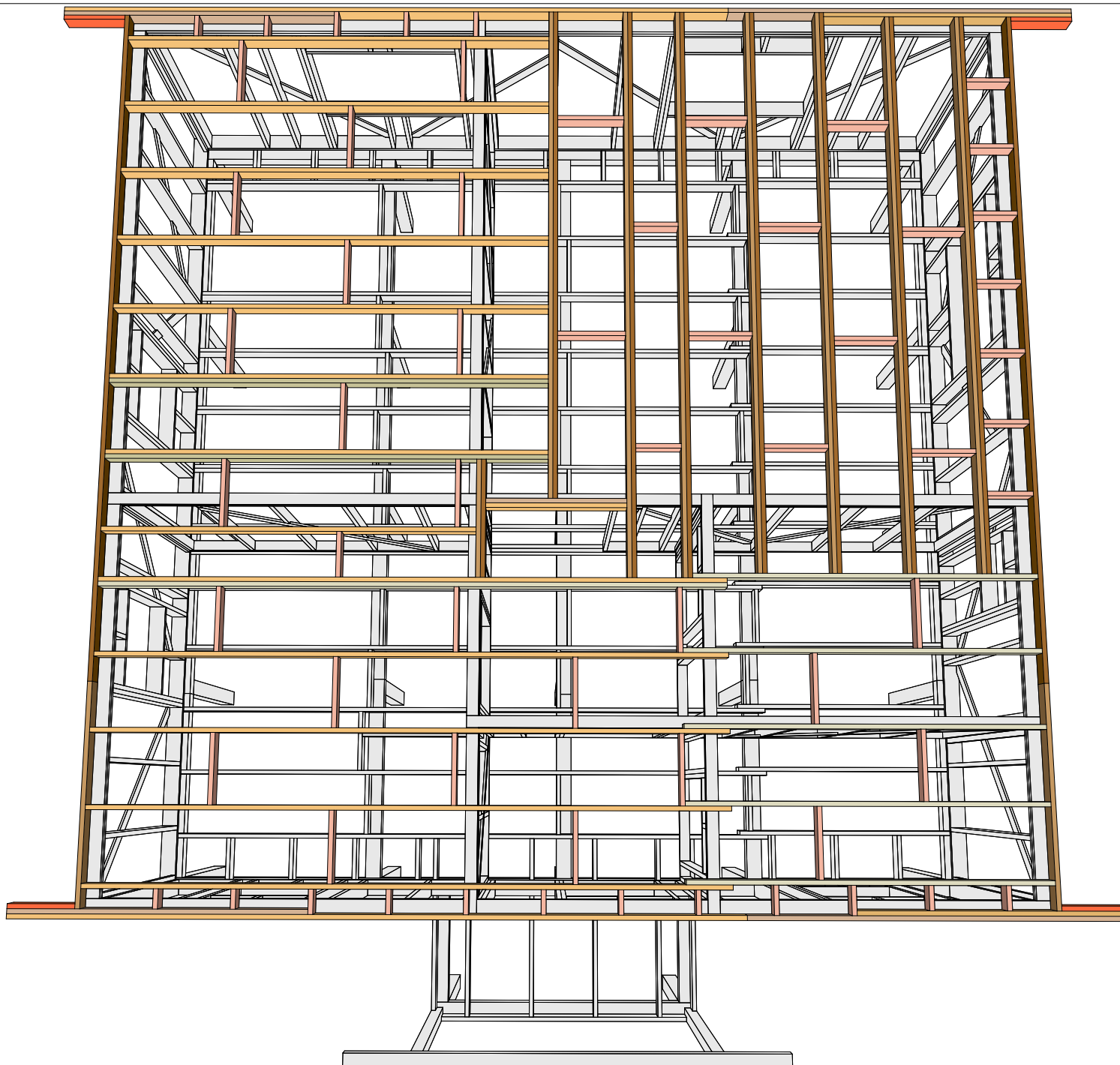
ИНДИВИДУАЛЬНЫЙ ПРОЕКТ

ИД-Дом 8x8-КР

Перекрытие 2 этажа

Лист
29/40





Разработал:
Проверил:
Дата публикации:

Позняк А.В.
Позняк А.В.
14.09.2021

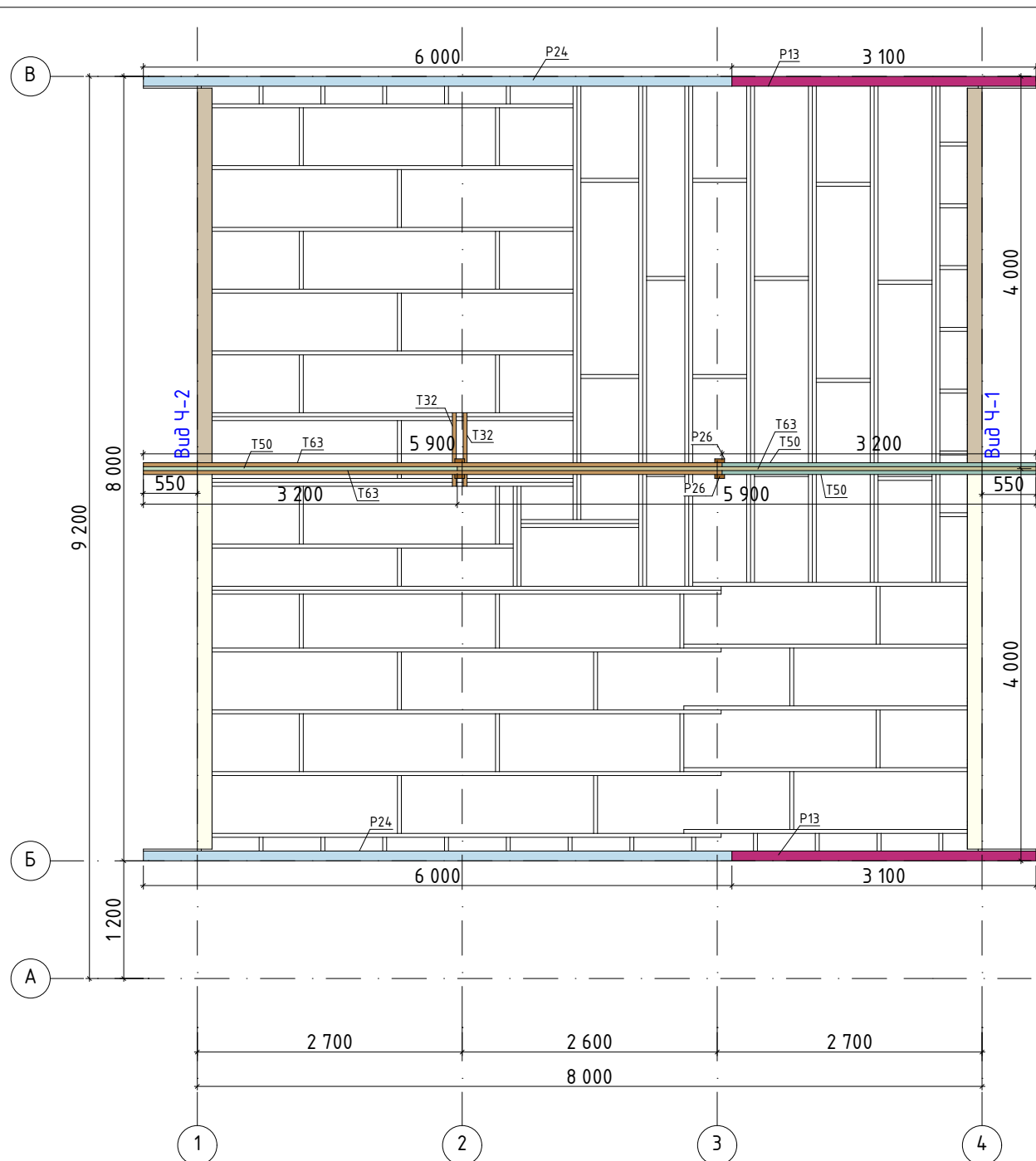
ИНДИВИДУАЛЬНЫЙ ПРОЕКТ

ИД-Дом 8x8-КР

Перекрытие 2 этажа 3D

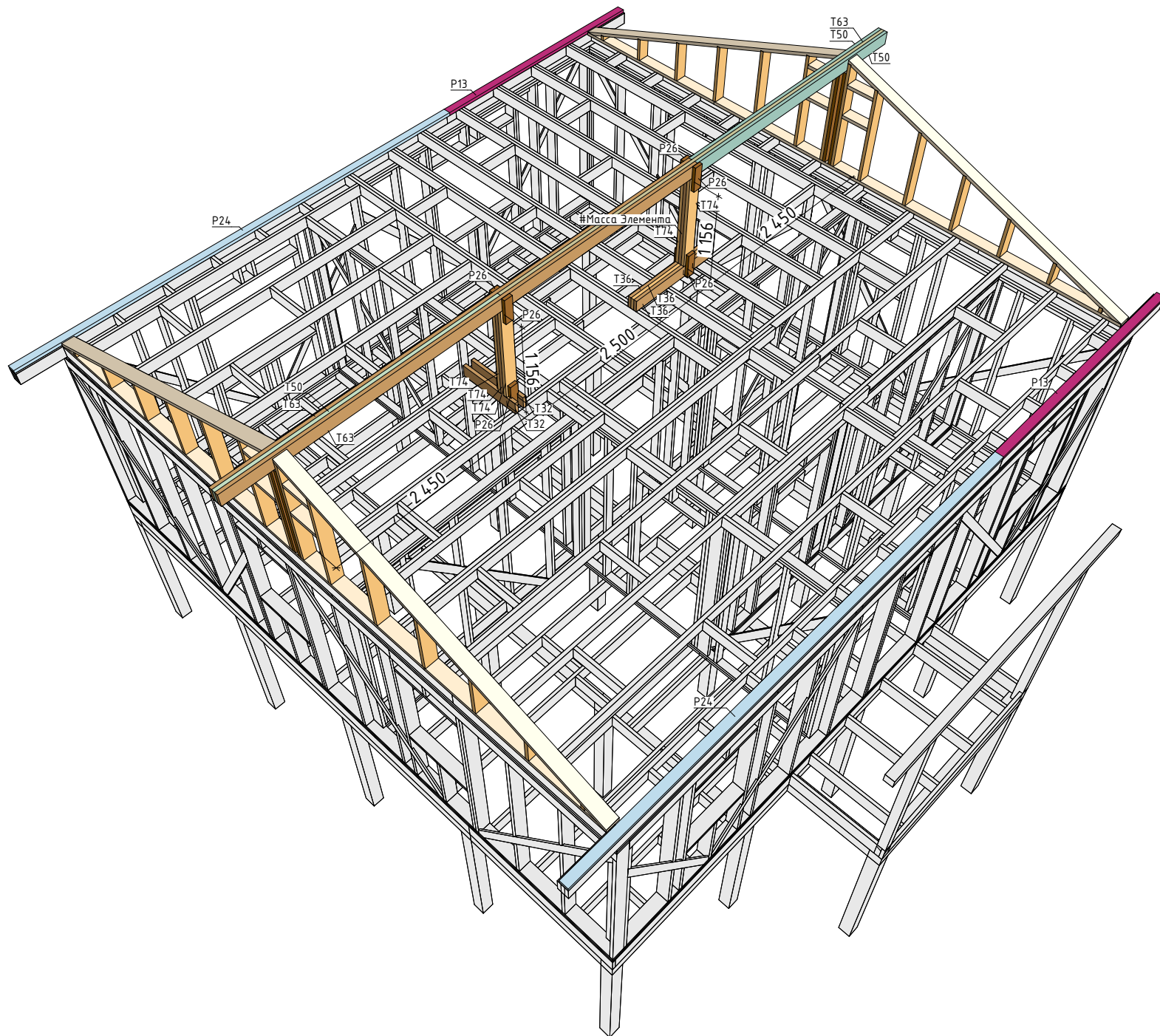
Лист
30/40

 Dream
Project
АРХИТЕКТУРНОЕ БЮРО



Подстропильная система					
Поз.	Обозначение	Высота	Ширина	Длина	Кол-во
P13	Доска 40x100	40	100	3 100	2
P24	Доска 40x100	40	100	6 000	2
P26	Доска 40x100	300	40	---	8
T32	Доска 40x150	150	40	750	2
T36	Доска 40x150	150	40	1 180	3
T50	Доска 40x150	150	40	3 200	3
T63	Доска 40x150	150	40	5 900	3
T74	Доска 40x150	1 156	40	---	6

Примечания:
 1. Лежень опереть минимум на 2 лаги чердачного перекрытия.
 2. Длину лежней определить на объекте.



Разработал: Позняк А.В.
 Проверил: Позняк А.В.
 Дата публикации: 14.09.2021

ИНДИВИДУАЛЬНЫЙ ПРОЕКТ

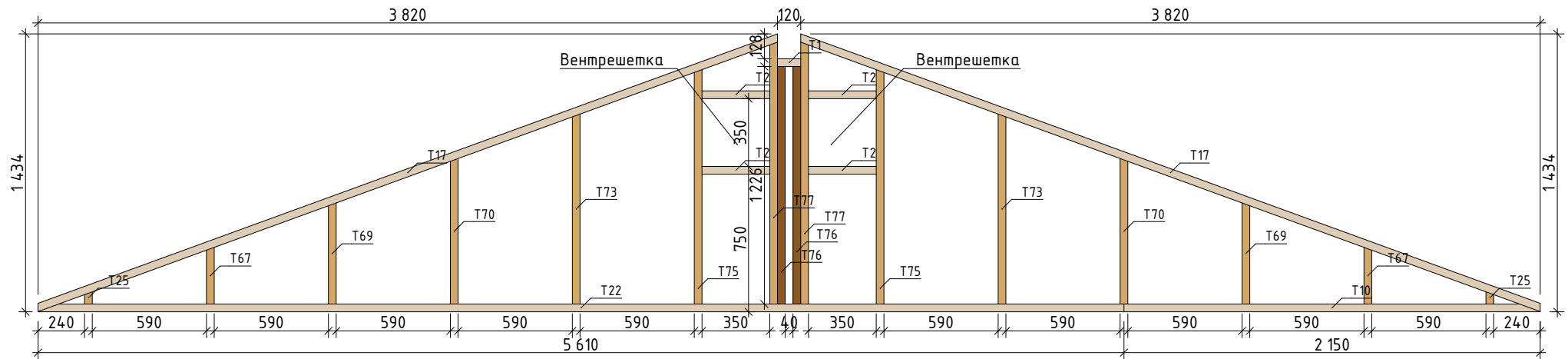
ИД-Дом 8x8-КР

ПСС 3D

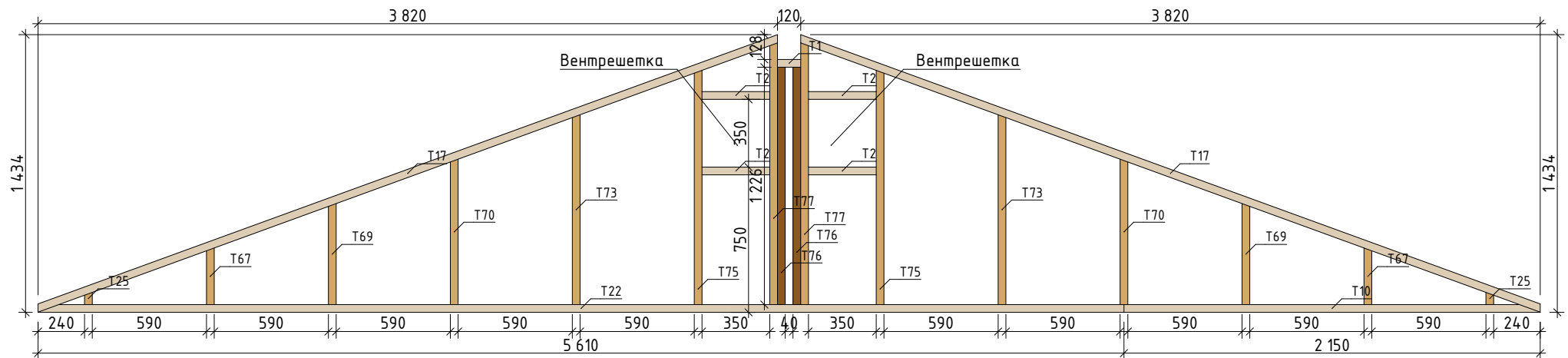
Лист
32/40

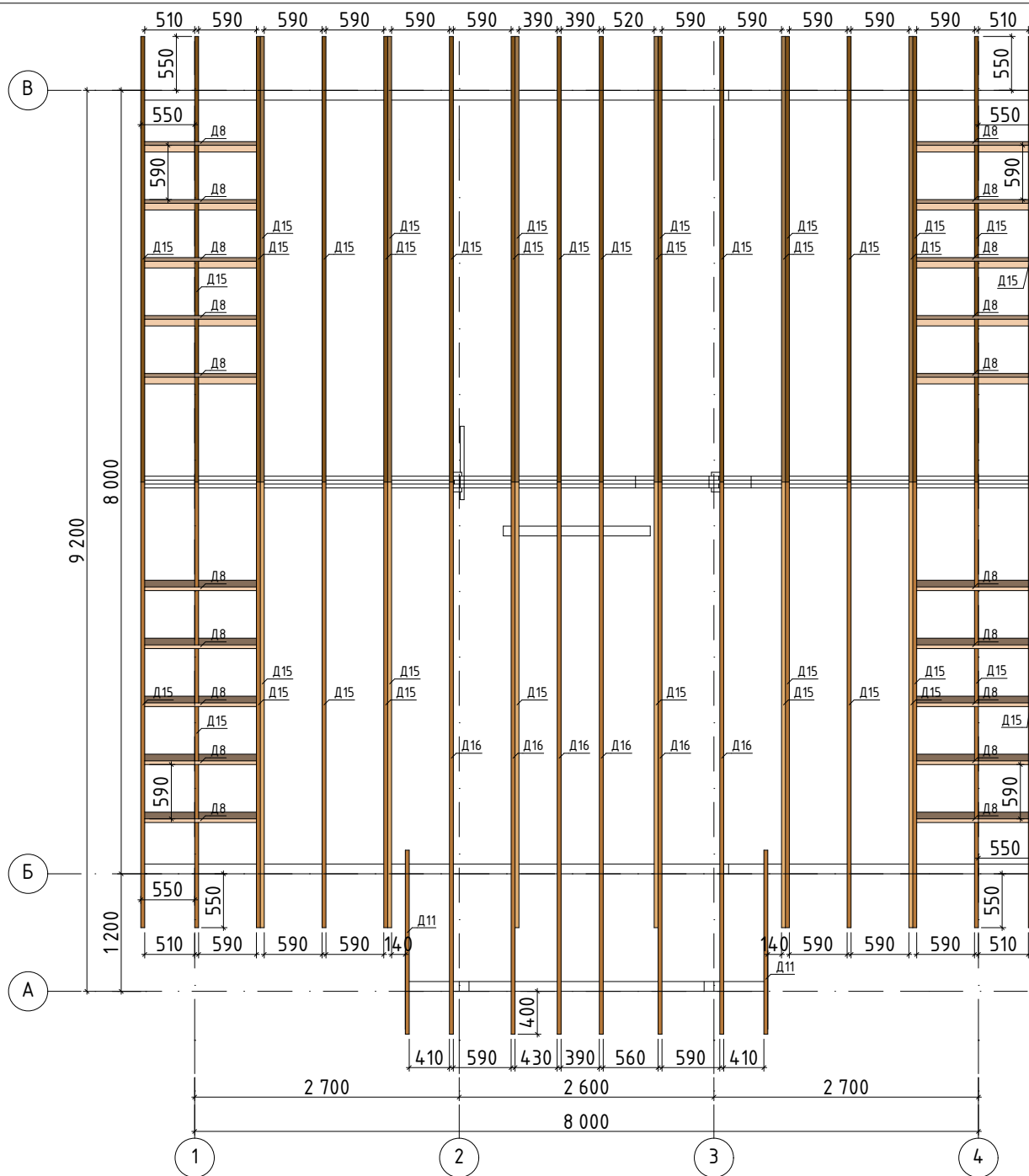


Вид Ч-1					
Поз.	Обозначение	Высота	Ширина	Длина	Кол-во
T1	Доска 40x150	40	150	120	1
T10	Доска 40x150	40	150	2 150	1
T17	Доска 40x150	40	150	4 066	2
T2	Доска 40x150	40	150	350	4
T22	Доска 40x150	40	150	5 610	1
T25	Доска 40x150	63	40	---	2
T67	Доска 40x150	292	40	---	2
T69	Доска 40x150	522	40	---	2
T70	Доска 40x150	751	40	---	2
T73	Доска 40x150	980	40	---	2
T75	Доска 40x150	1 210	40	---	2
T76	Доска 40x150	1 226	40	---	2
T77	Доска 40x150	1 351	40	---	2



Вид Ч-2					
Поз.	Обозначение	Высота	Ширина	Длина	Кол-во
T1	Доска 40x150	40	150	120	1
T10	Доска 40x150	40	150	2 150	1
T17	Доска 40x150	40	150	4 066	2
T2	Доска 40x150	40	150	350	4
T22	Доска 40x150	40	150	5 610	1
T25	Доска 40x150	63	40	---	2
T67	Доска 40x150	292	40	---	2
T69	Доска 40x150	522	40	---	2
T70	Доска 40x150	751	40	---	2
T73	Доска 40x150	980	40	---	2
T75	Доска 40x150	1 210	40	---	2
T76	Доска 40x150	1 226	40	---	2
T77	Доска 40x150	1 351	40	---	2





Стропильная система			
Поз.	Обозначение	Длина	Кол-во
Д11	Доска 40x200	2 000	2
Д15	Доска 40x200	4 842	38
Д16	Доска 40x200	6 000	6
Д8	Доска 40x200	1 140	20

Разработал:
 Проверил:
 Дата публикации:

Позняк А.В.
 Позняк А.В.
 14.09.2021

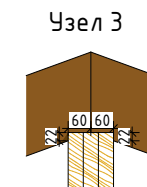
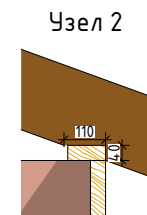
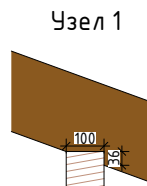
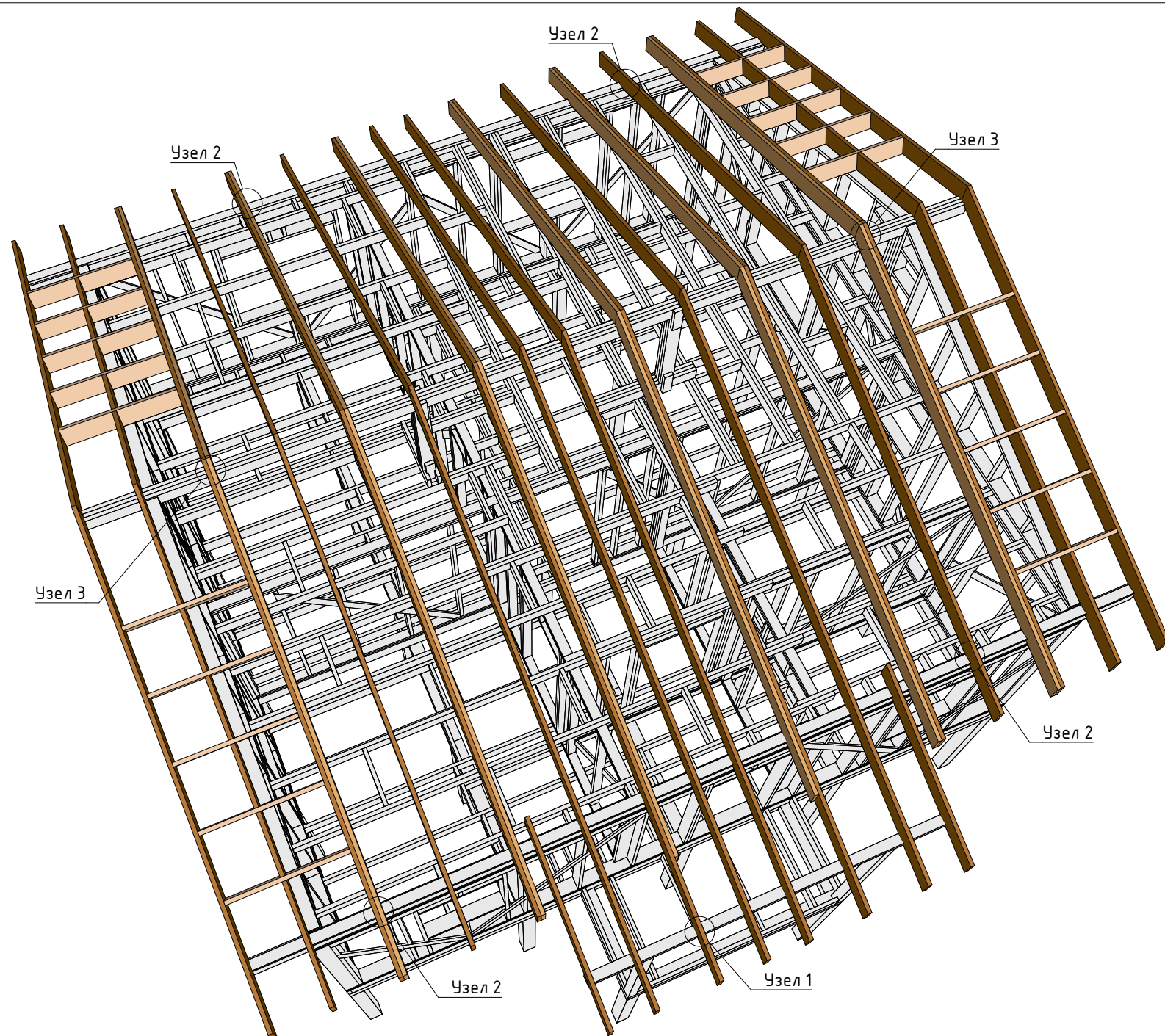
ИНДИВИДУАЛЬНЫЙ ПРОЕКТ

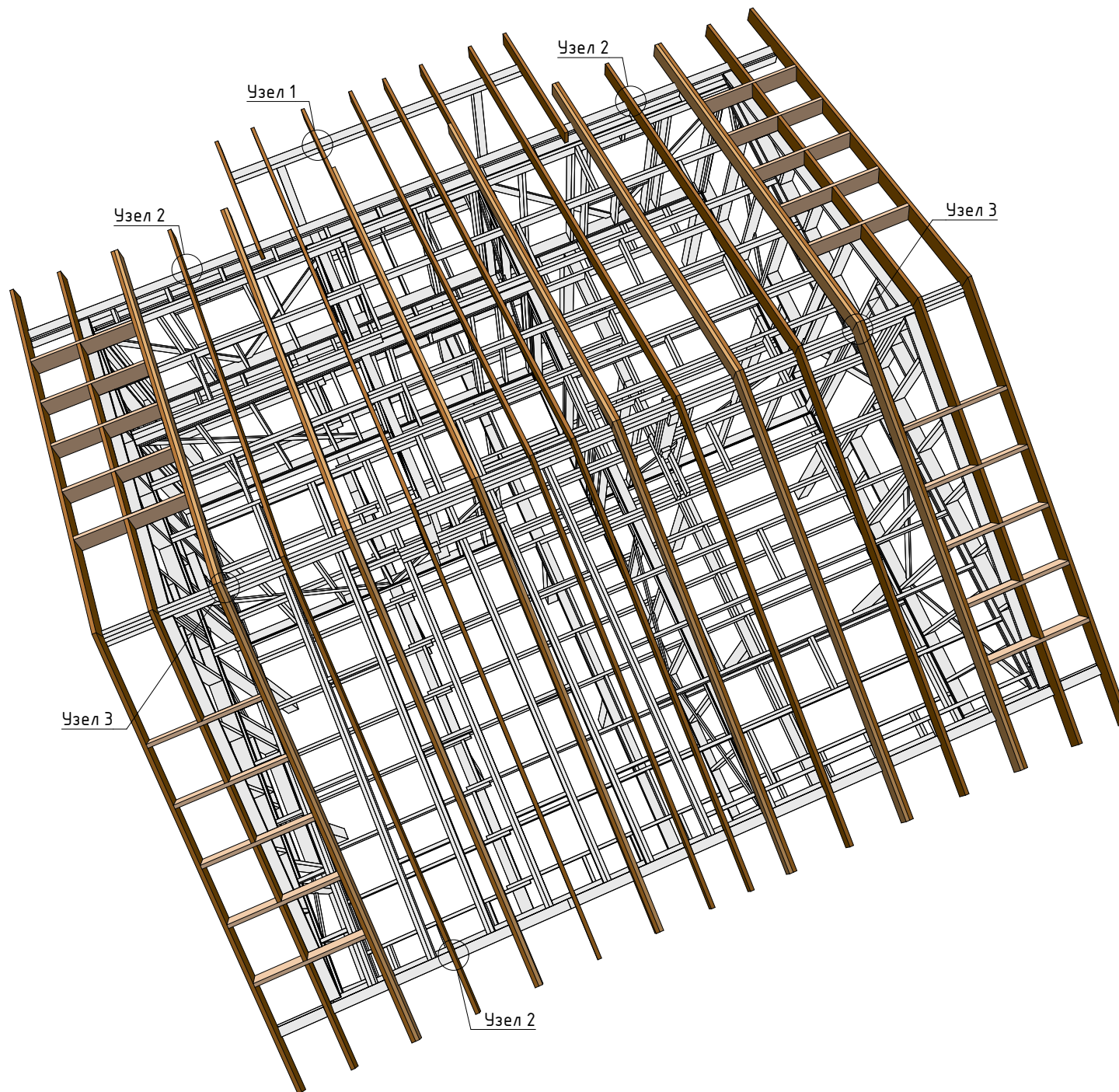
ИД-Дом 8x8-КР

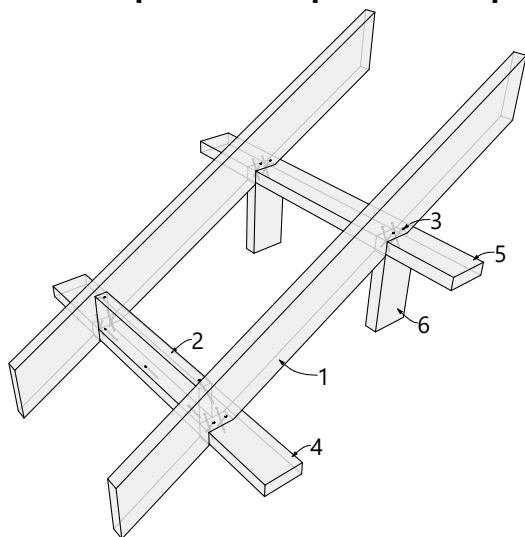
Стропильная система

Лист
 35/40

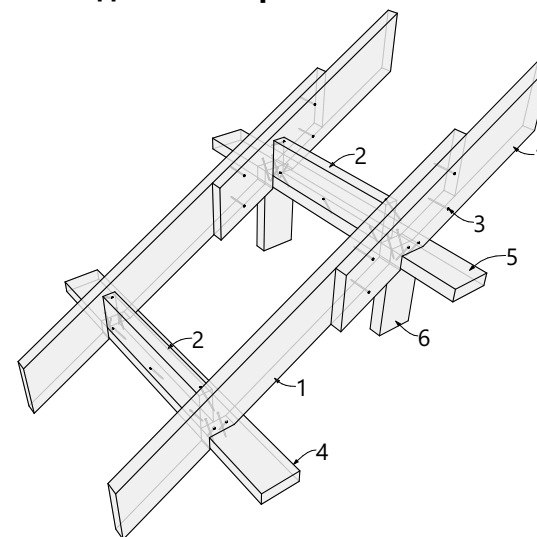




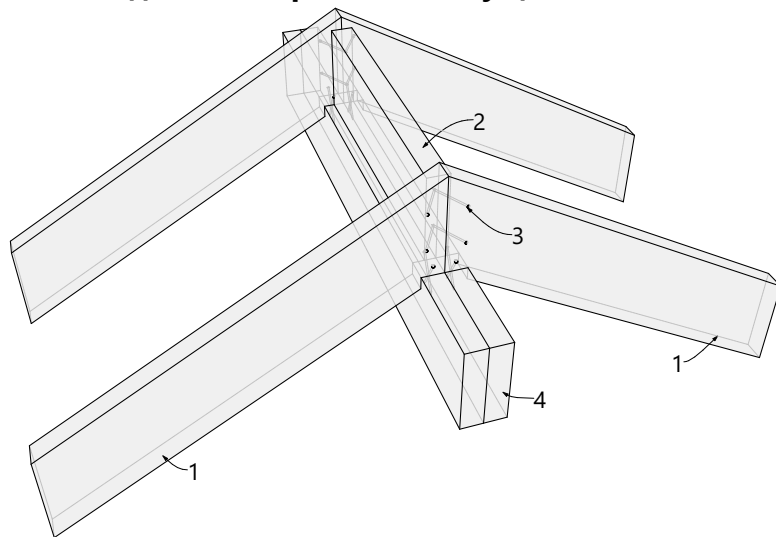


K1.01**Крепление стропил к опоре**

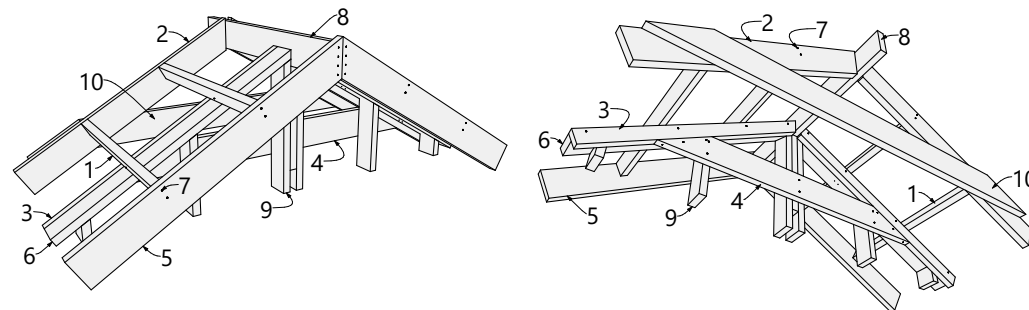
1-стропило; 2-блок-балка (перемычка); 3-гвоздь; 4-подстропильный лежень/маурлат;
5-верхняя обвязка каркасной стены/балка опорной конструкции; 6-стойка каркасной стены.

K1.02**Соединение стропил внахлест на опоре**

1-стропило; 2-блок-балка (перемычка); 3-гвоздь; 4-подстропильный лежень/маурлат;
5-верхняя обвязка каркасной стены/балка опорной конструкции; 6-стойка каркасной стены.

K1.03**Соединение стропил на несущей коньковой балке**

1-стропило; 2-блок-балка (перемычка); 3-гвоздь; 4-коньковая балка.

K1.08 Крепление выносных консолей мансардной каркасной стены

1-выносная консоль свеса кровли; 2-стропило; 3-ригель (стропило); 4-доска для подшива потолка;
5-лицевое стропило свеса кровли; 6-верхняя обвязка мансардной каркасной стены; 7-гвоздь; 8-коньковая балка;
9-стойка мансардной каркасной стены; 10-стропильная затяжка.

Разработал:
Проверил:
Дата публикации:

Позняк А.В.
Позняк А.В.
14.09.2021

ИНДИВИДУАЛЬНЫЙ ПРОЕКТ

ИД-Дом 8x8-КР

Узлы стропильной системы 1

Лист
38/40


Dream
Project
АРХИТЕКТУРНОЕ БЮРО

Объем пиломатериалов каркаса (без учета остатков при распиловке)	
Обозначение	Объем, м3
Брус 100x100	0,099
Брус 150x150	1,334
Доска 20x100	0,115
Доска 40x100	1,012
Доска 40x150	4,362
Доска 40x200	3,499

10,421 м³

Объем доп. пиломатериала (для монтажа зазоров, обрешеток и т.п.)	
Наименование	Объем, м3
Вентзазор, брусок 40x40	0,65
Доп. утепление стен, брусок 40x40	0,45
Обрешетка, доска 25x50	0,65

Объем утеплителя с учетом запаса (порядка 5-10%)	
Наименование	Объем, м3
Объем доп. утепления наружных стен	3,25
Объем утеплителя внутренних стен	4,4
Объем утеплителя наружных стен	9,75
Объем утеплителя стропильной системы	-
Объем утеплителя цокольного перекрытия	12,8
Объем утеплителя чердачного перекрытия	9,6